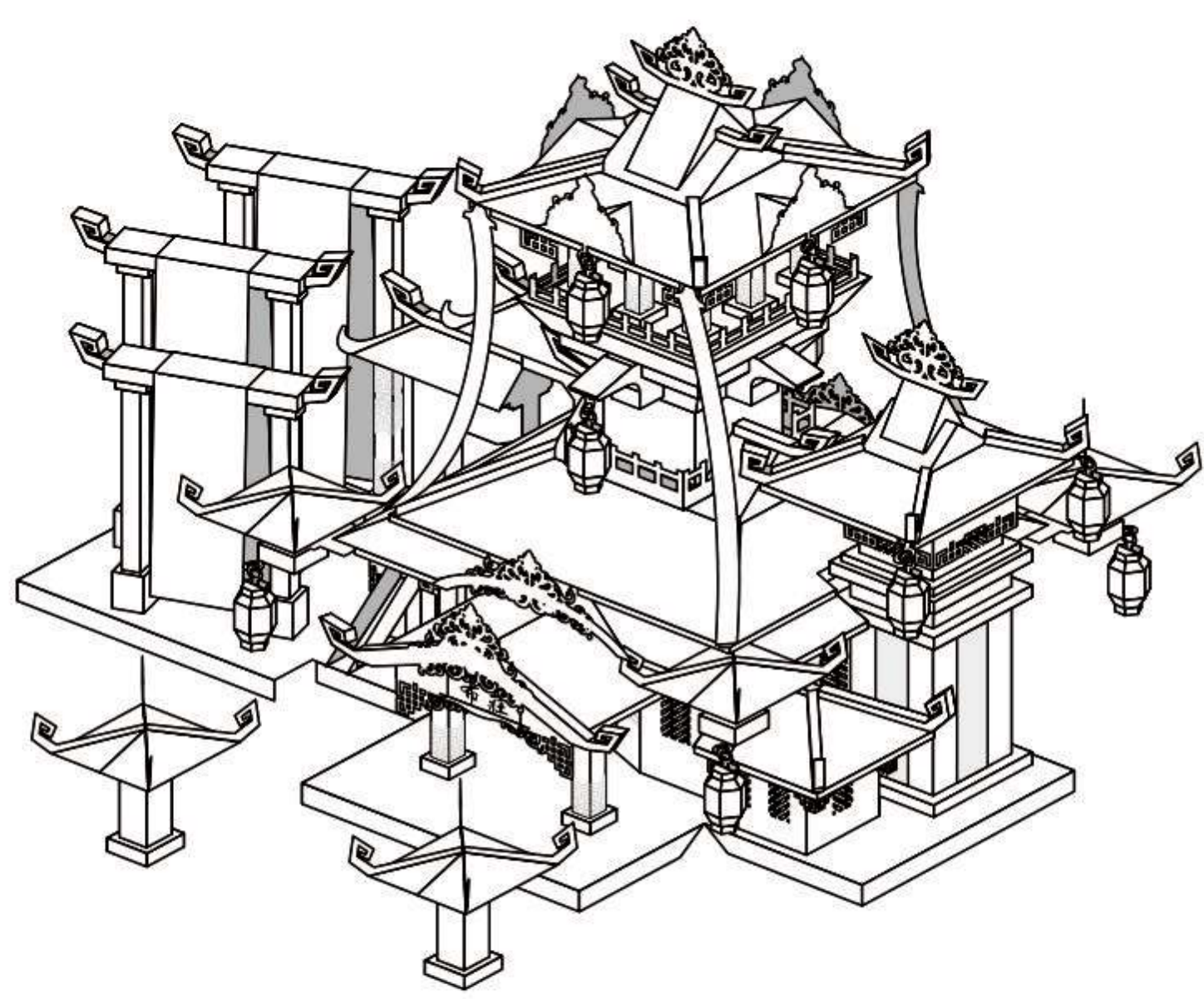


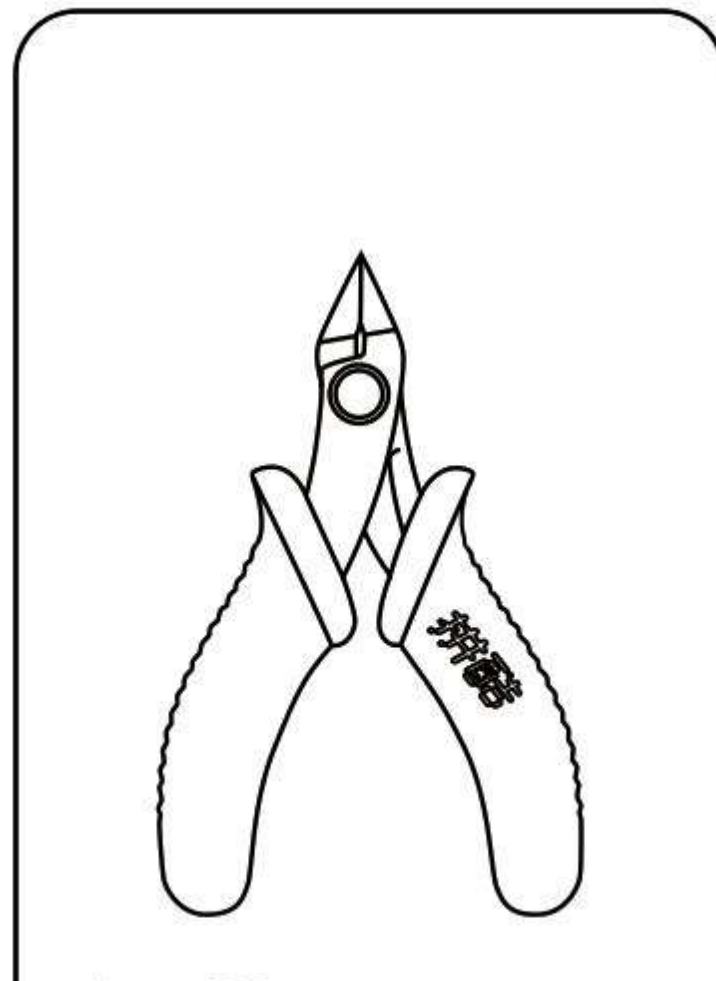
# 布莊 CLOTH STORE P164



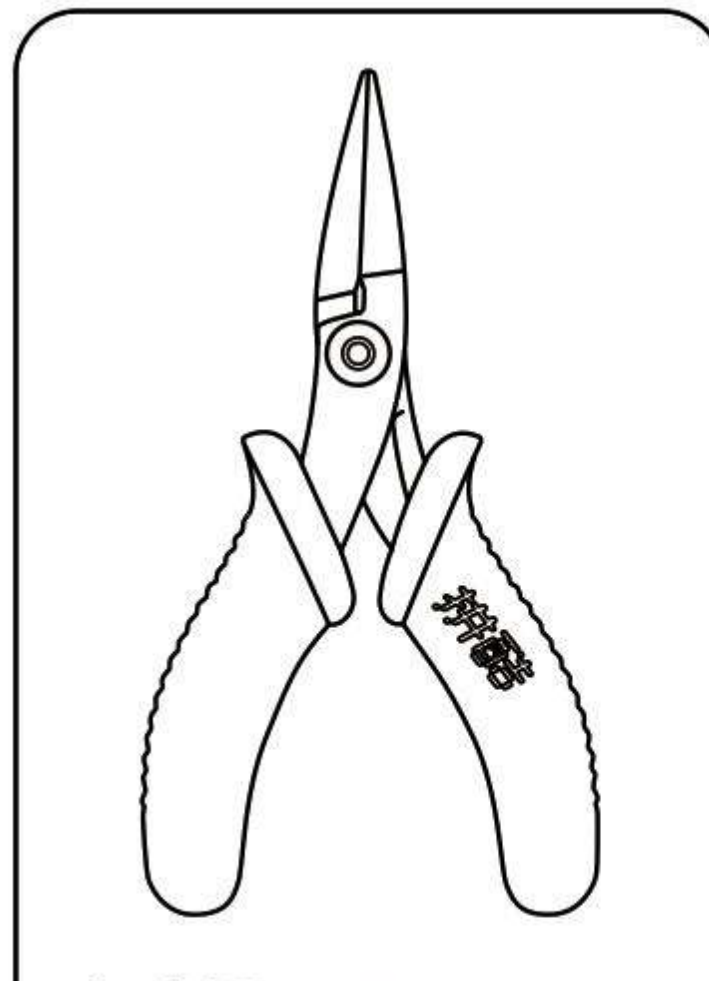
CP-ASSY-P164#-A1-20201026

## 拼前需知

• 准备工具：



**水口钳工具**  
修剪金属片板件上的零件水口位。



**尖嘴钳工具**  
弯折金属零件上的折叠线和扣点。

建议使用拼酷正品拼装工具（水口钳、尖嘴钳），拼装时更省心、省力，拼装后作品更精细、美观！

⚠️ 请小心处理金属边料，以防划伤

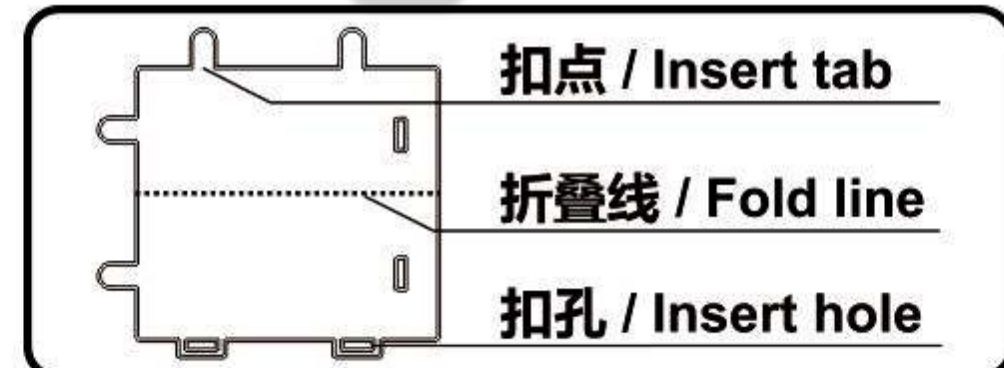
• 拼装方法：

a. 取下零件



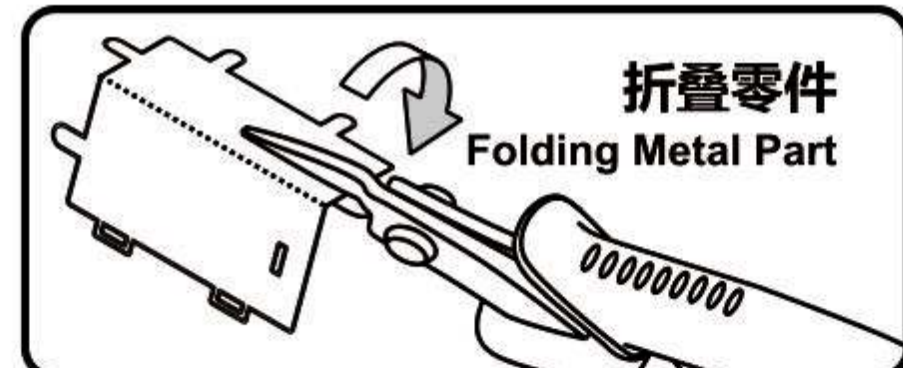
使用水口钳剪断金属零件上的水口，将需要的金属零件从金属片板件取下。

b. 识别零件



识别金属零件上的扣点、折叠线、扣孔的样子。

c. 折叠零件



使用尖嘴钳，参照拼装说明书将金属零件折成形状。

d. 固定零件



● 插入扣孔，平折 90°



▲ 插入扣孔，旋转 90°

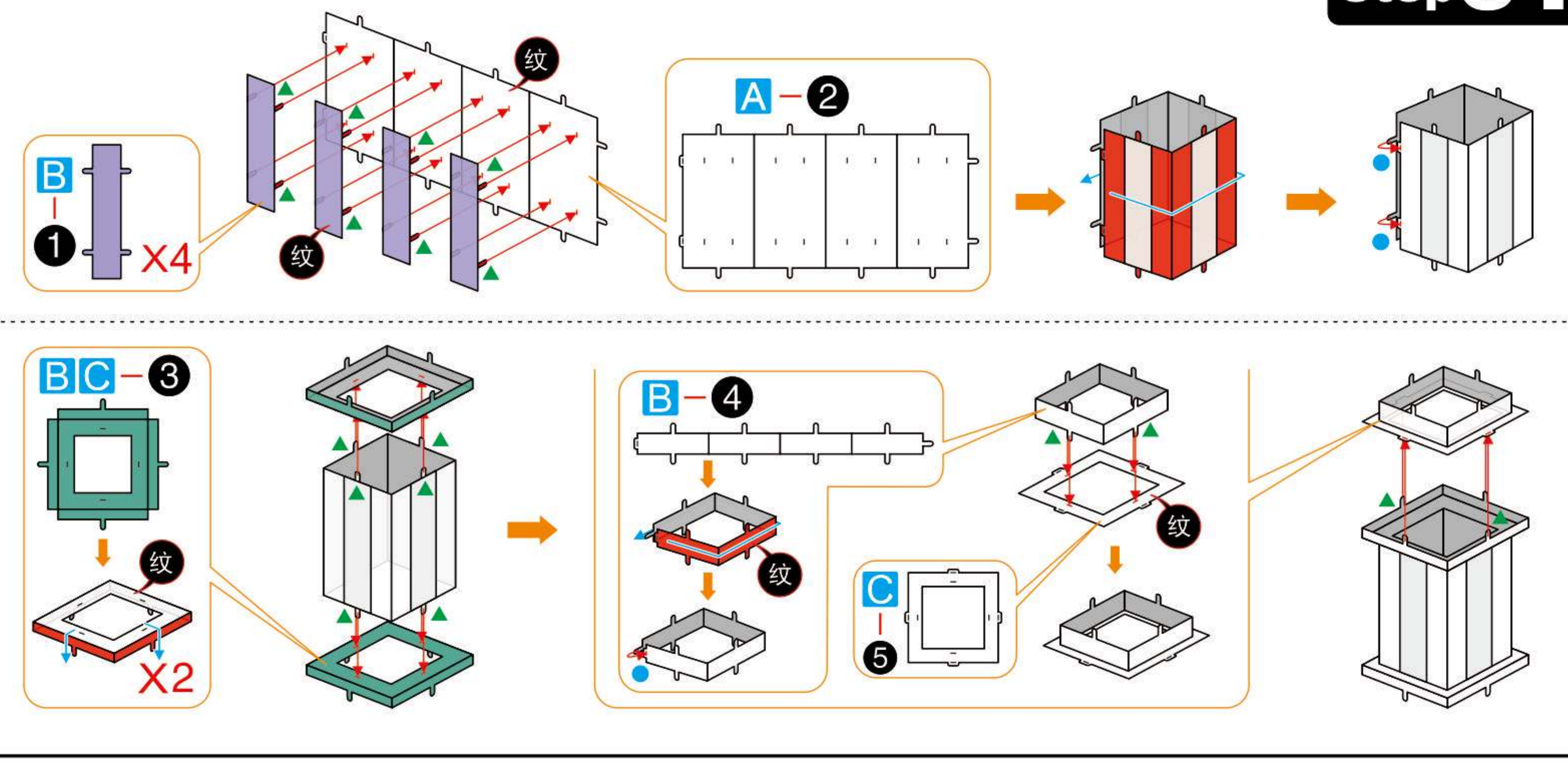
• 注意事项：

- 色 颜色面
- 纹 纹理面
- 非 非纹理面
- 注意细节
- 注意片对称

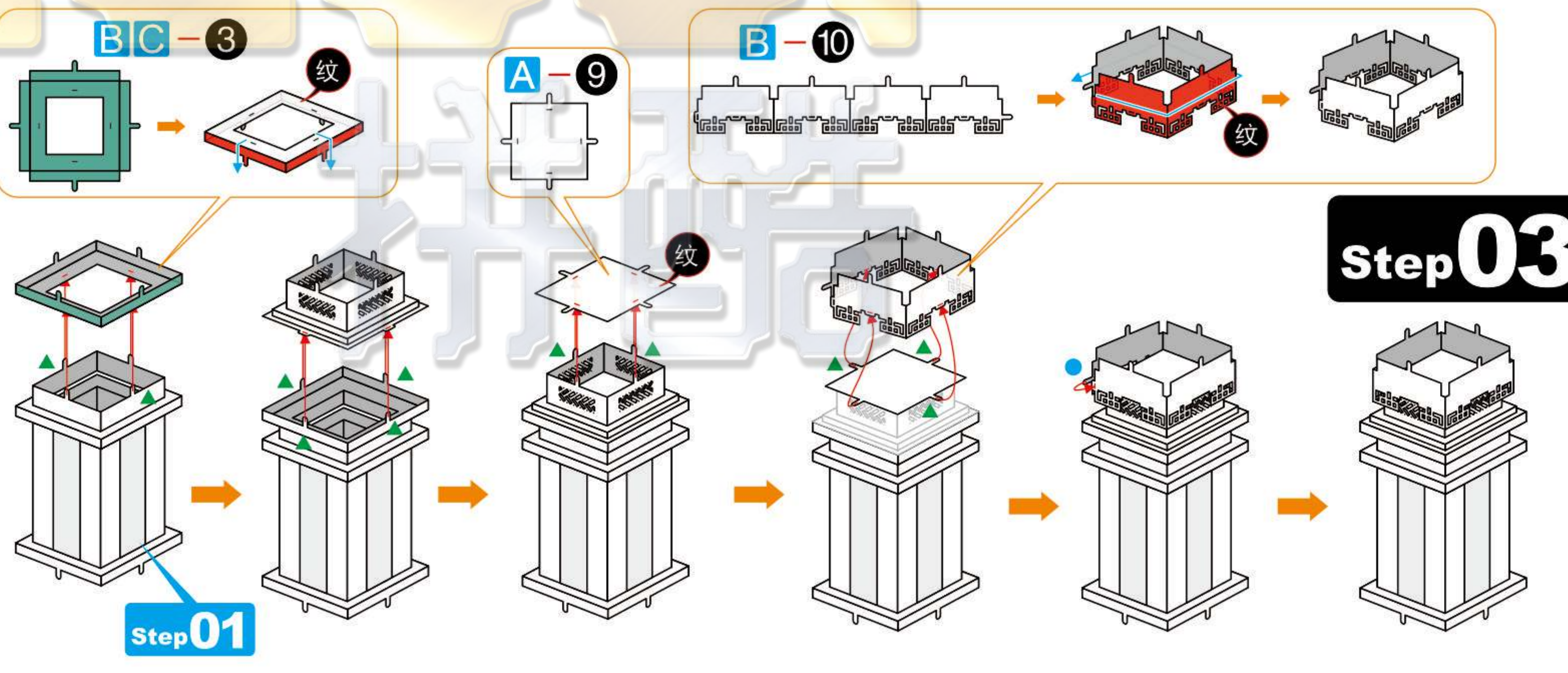
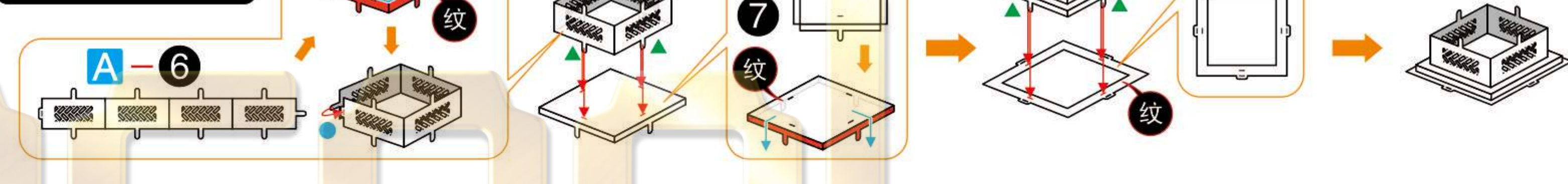
剪金属零件时请剪零件“水口位”，请勿将“扣点”当成“水口位”剪下，每次剪零件时请仅剪当前步骤的零件，切勿一次性将所有零件全部剪下，避免丢失；  
当遇到折叠线的零件，请注意金属片的正反面及拼折方向，请按照说明书说明的方向，轻剪慢折，最好一次折叠完成，请勿反复折叠，避免零件损坏。

## 拼装步骤

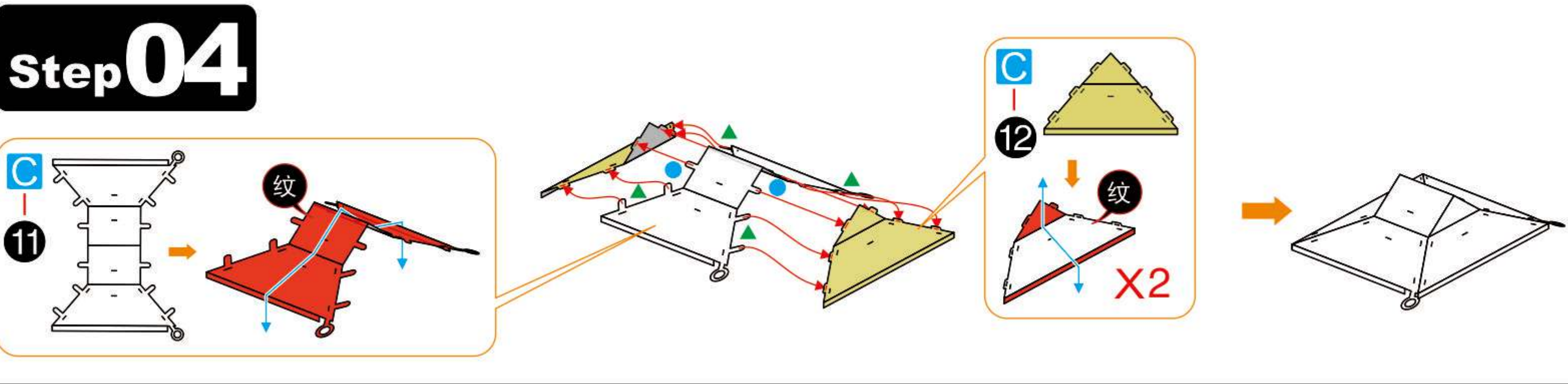
### Step 01



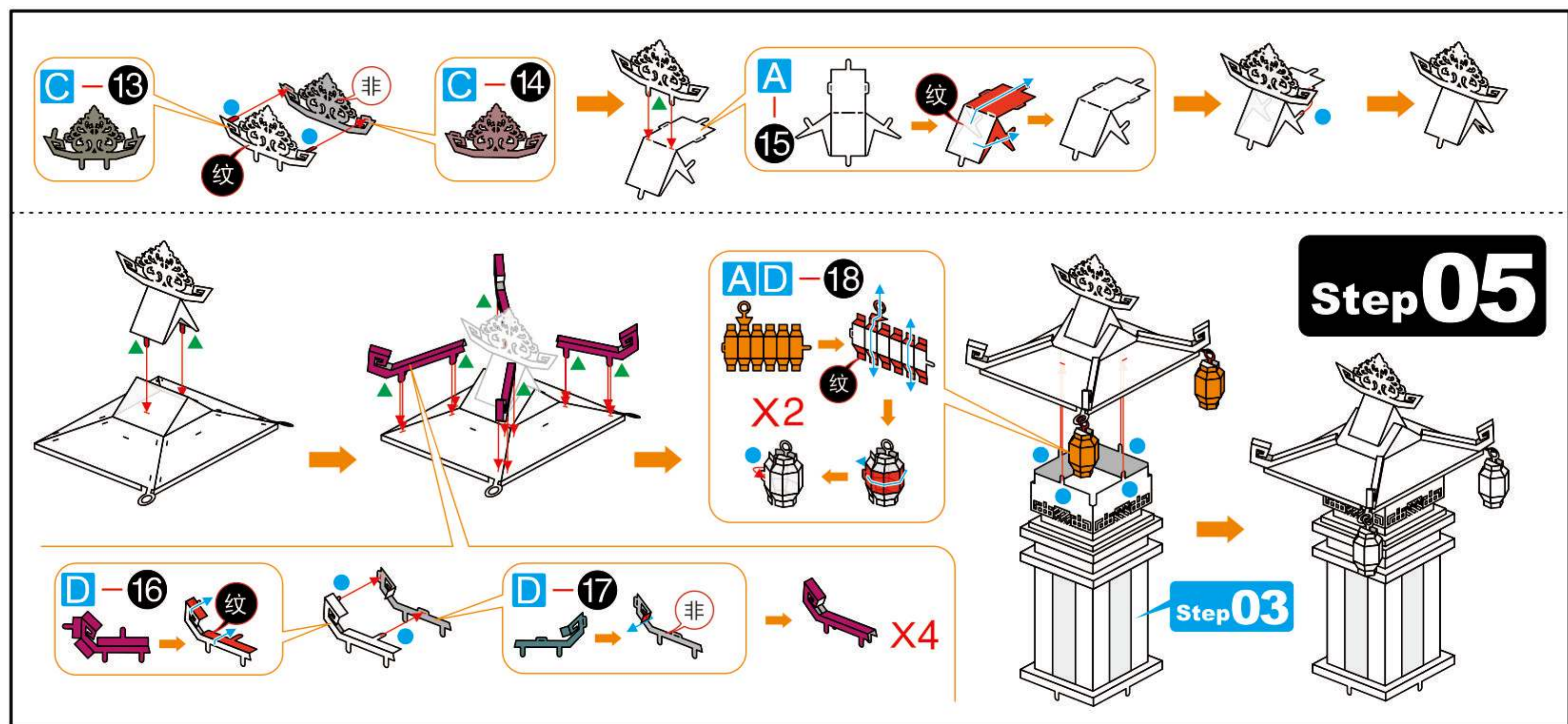
### Step 02



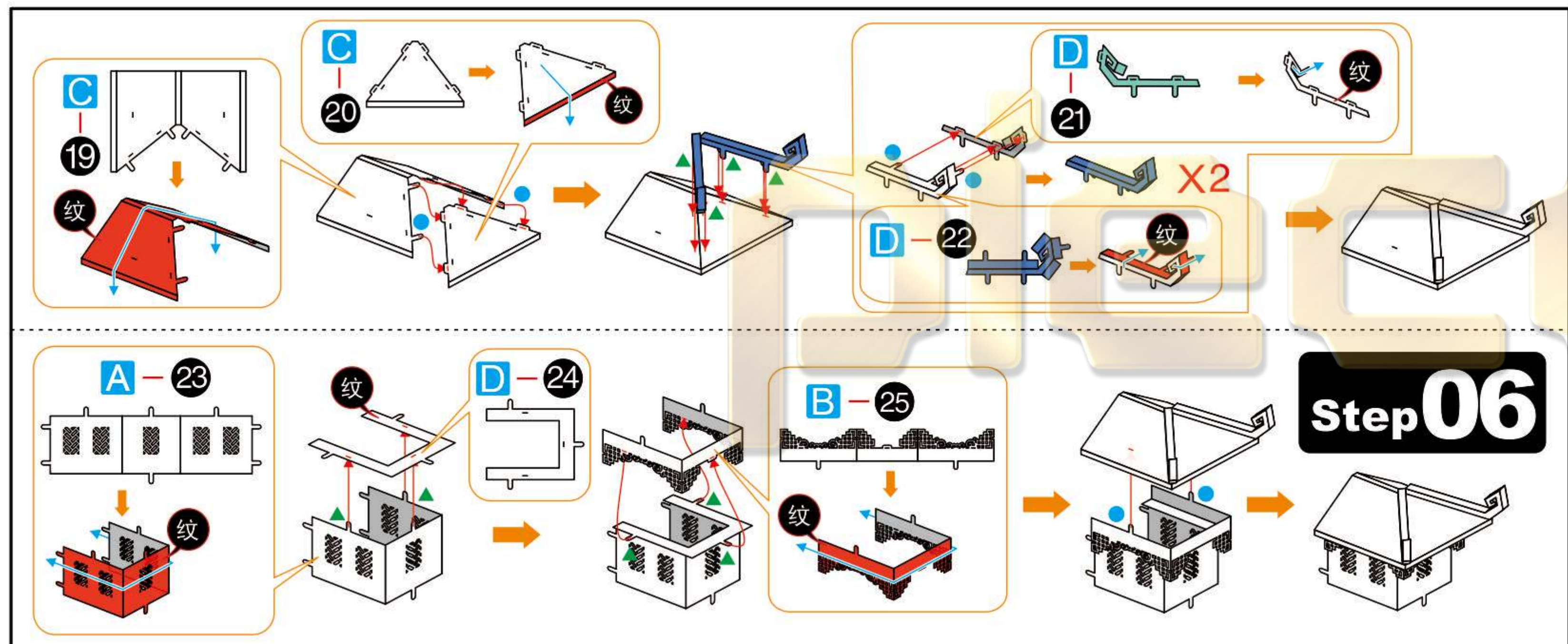
### Step 03



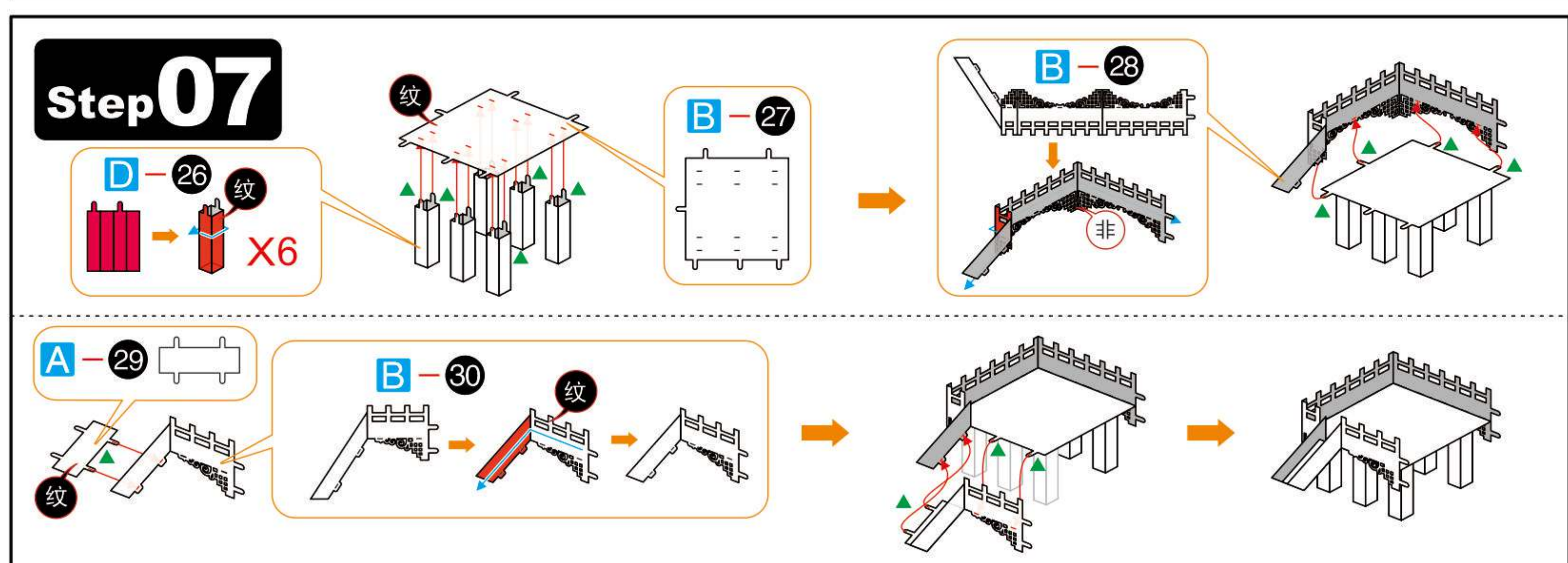
### Step 04



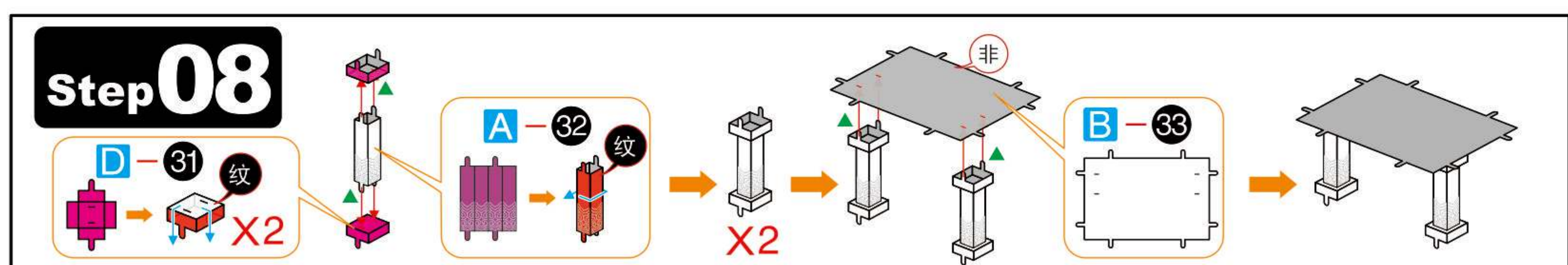
### Step 05



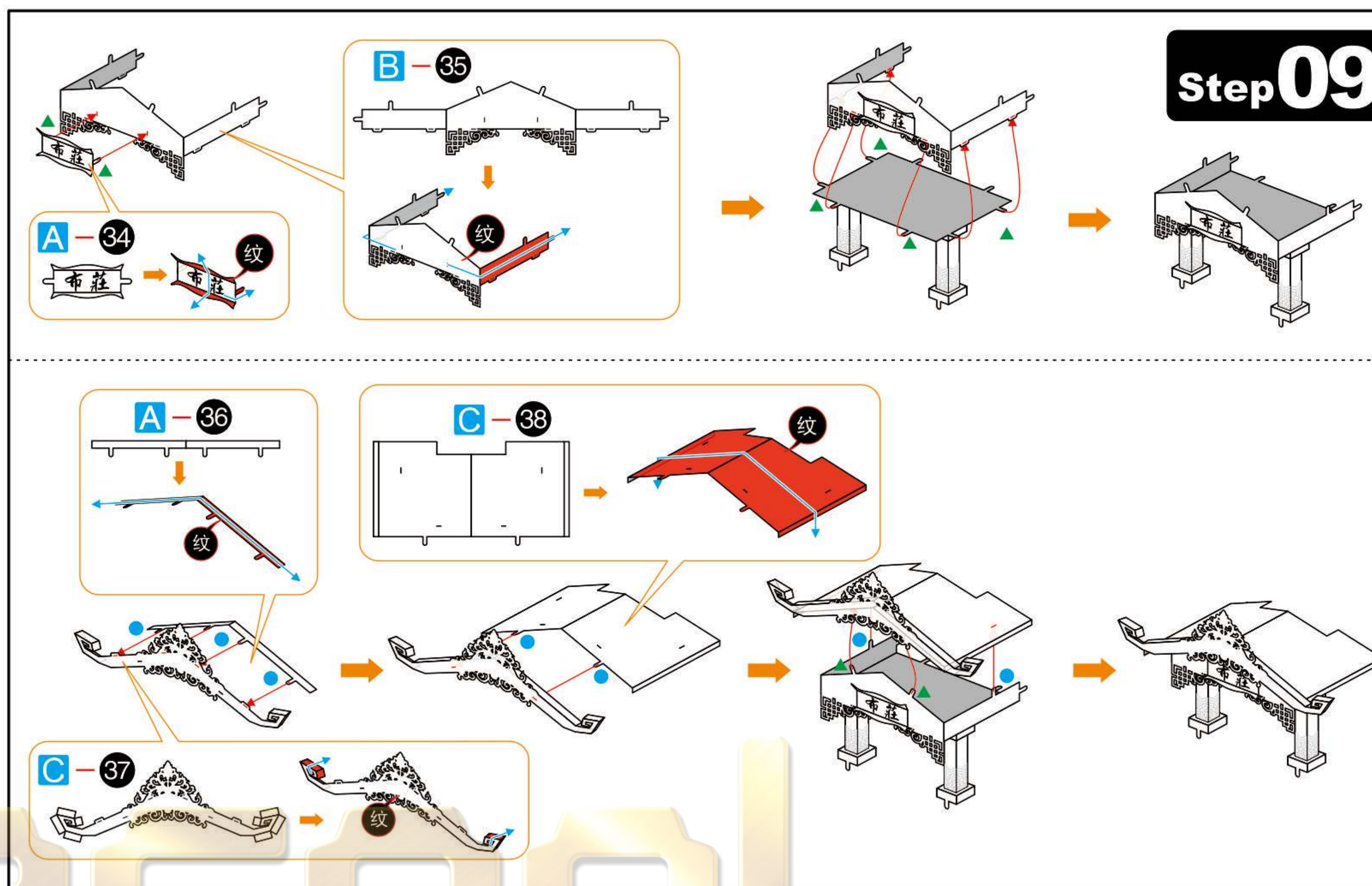
### Step 06



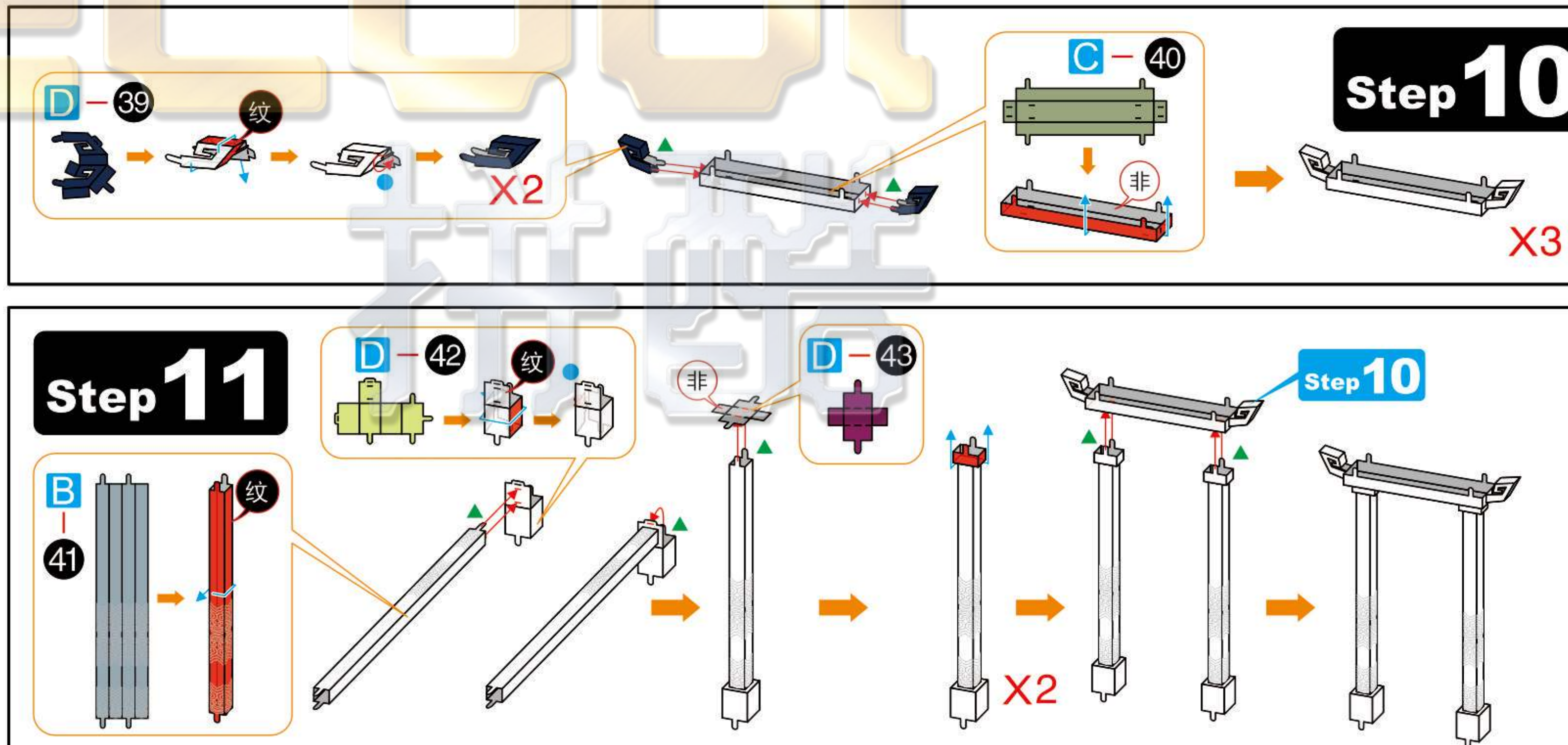
### Step 07



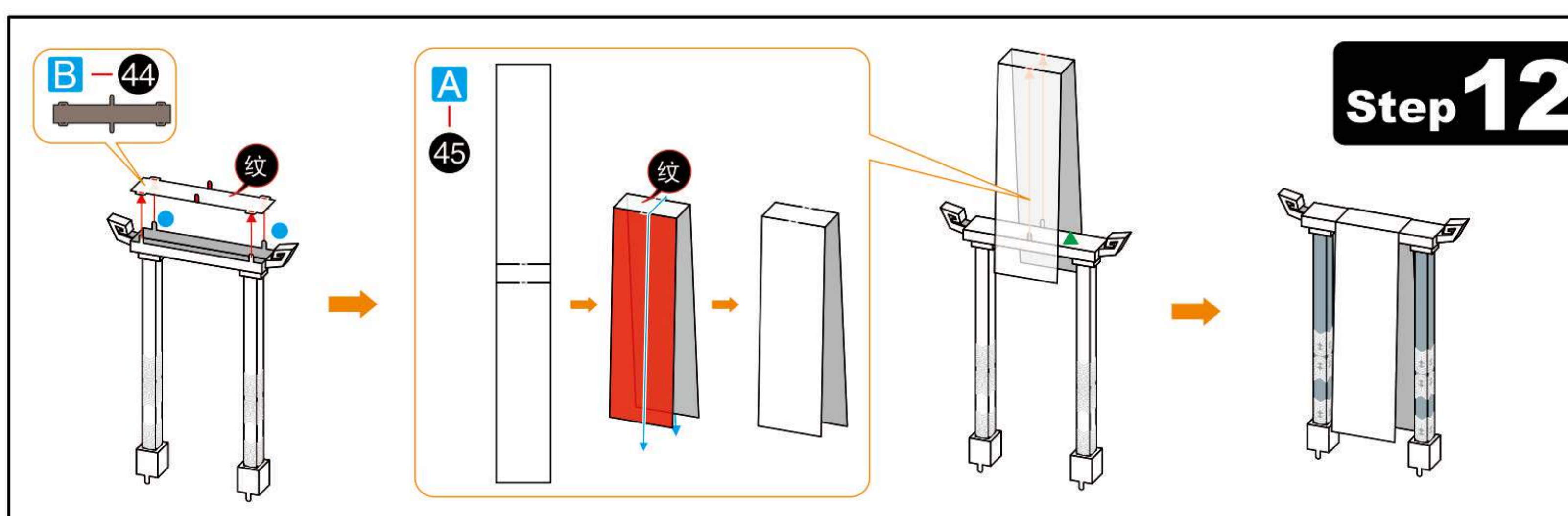
### Step 08



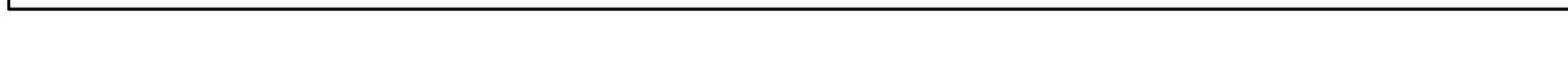
### Step 09



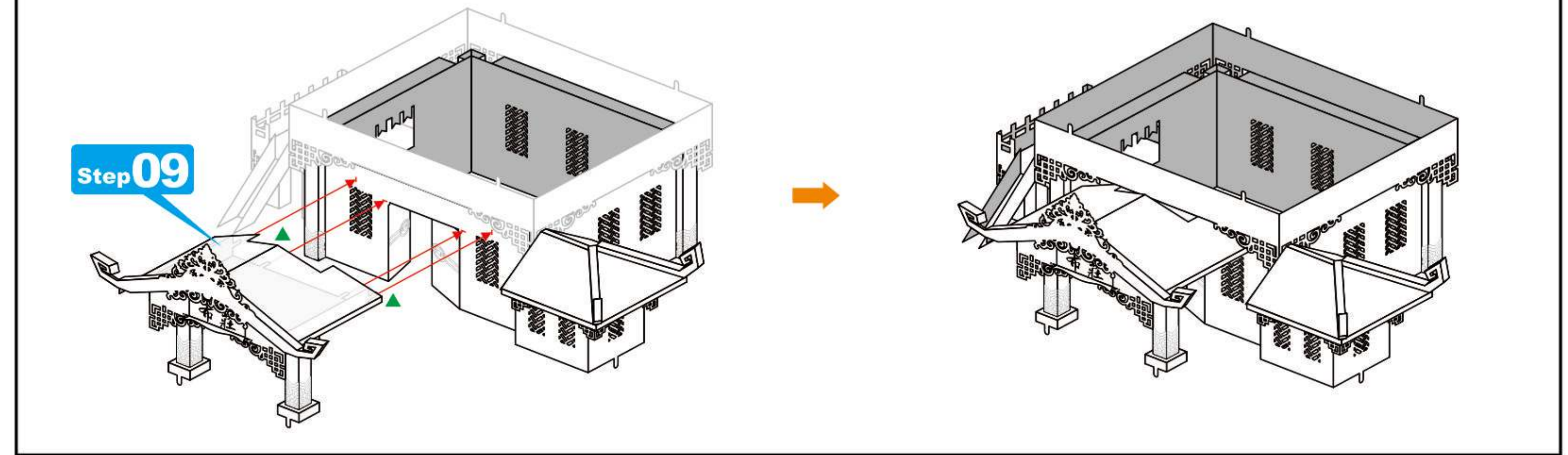
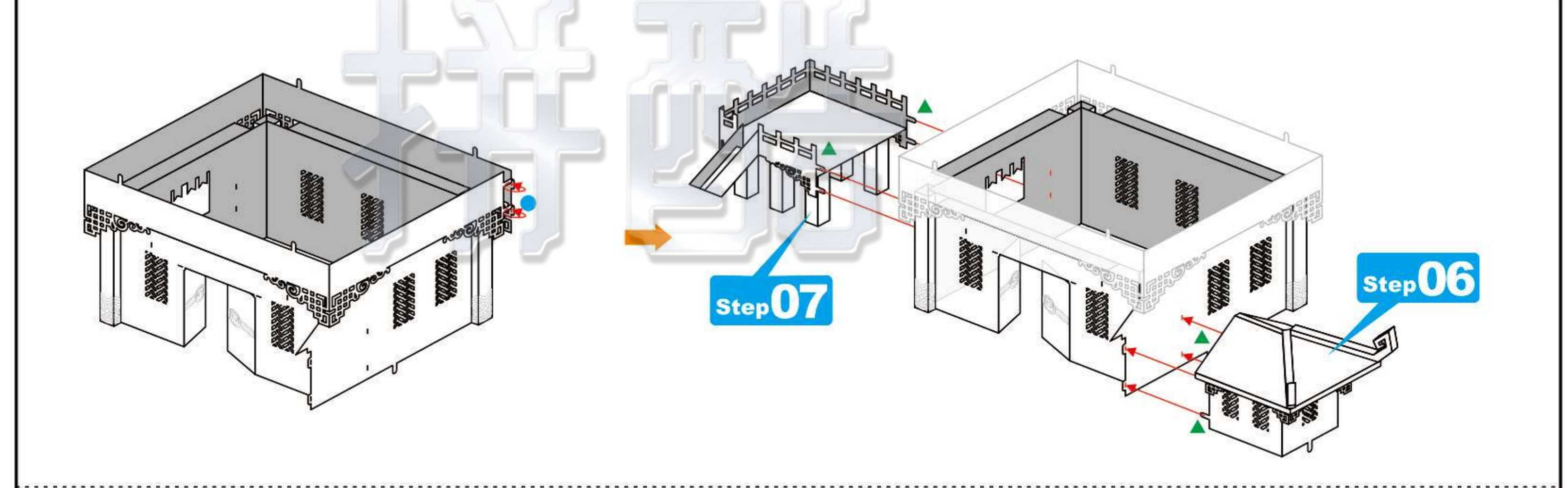
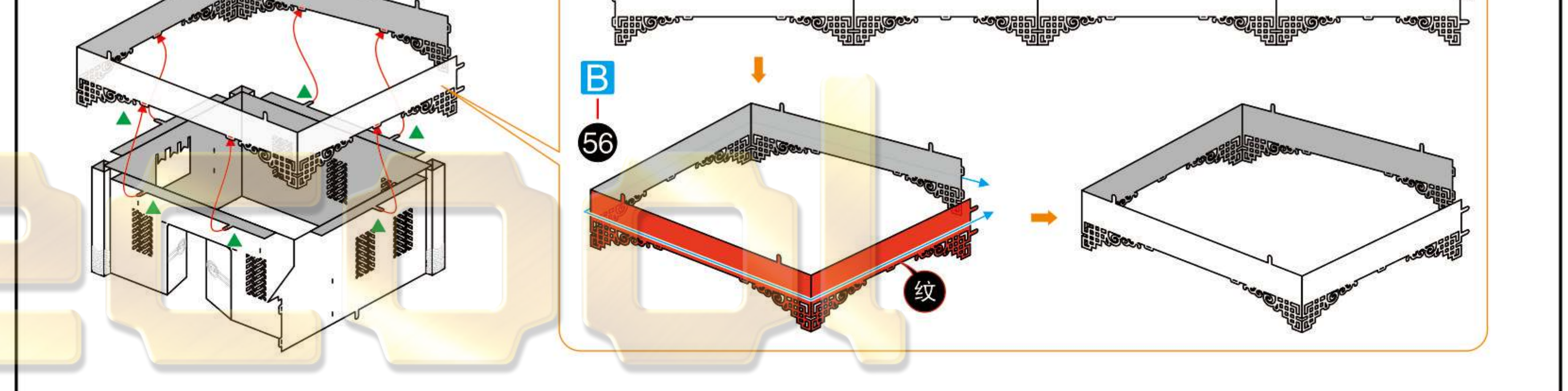
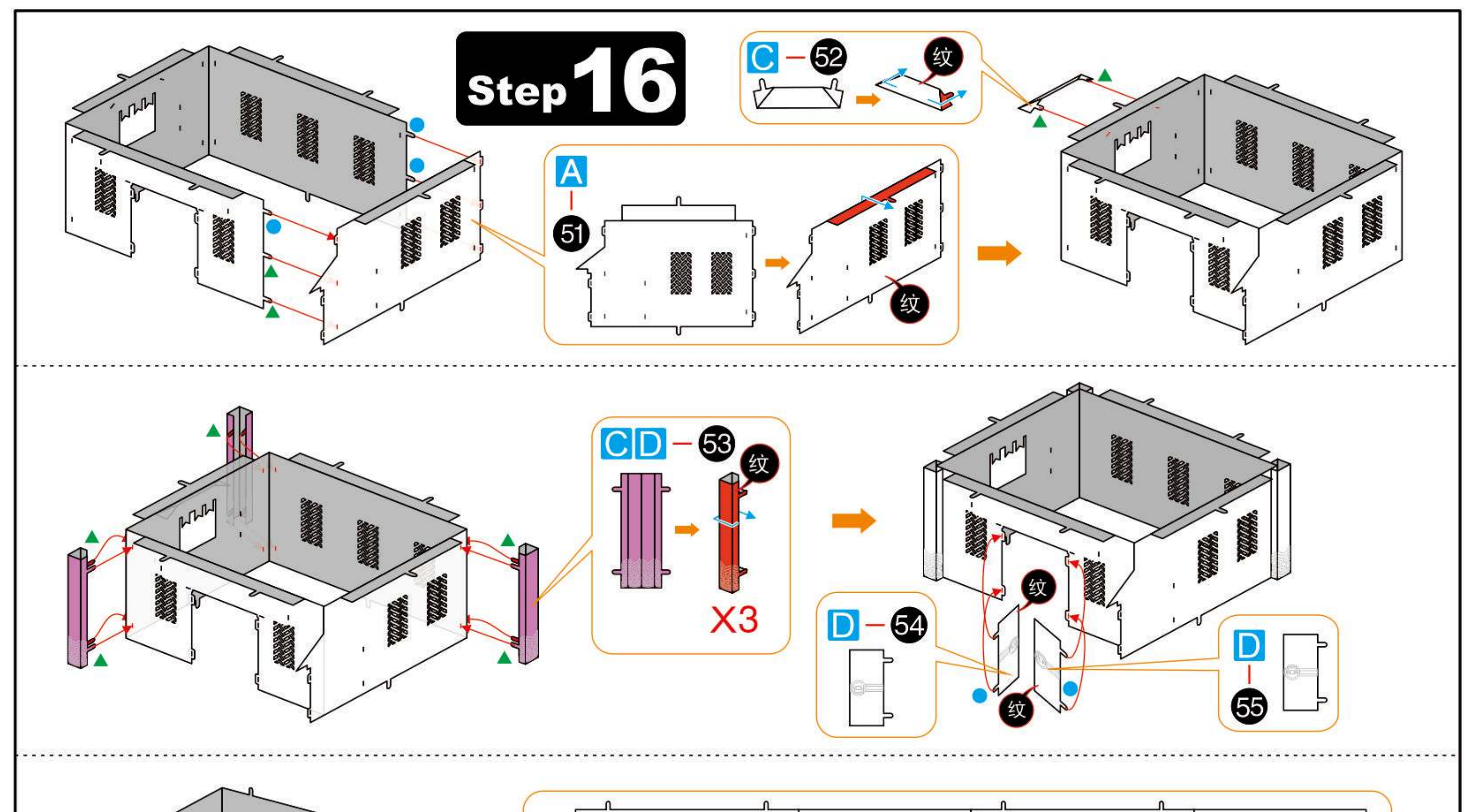
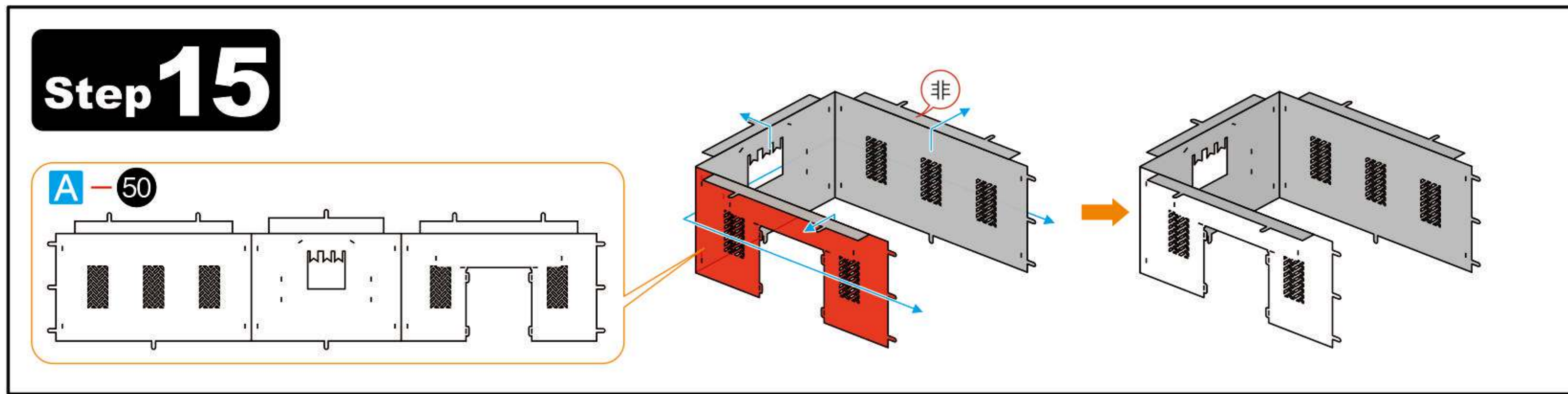
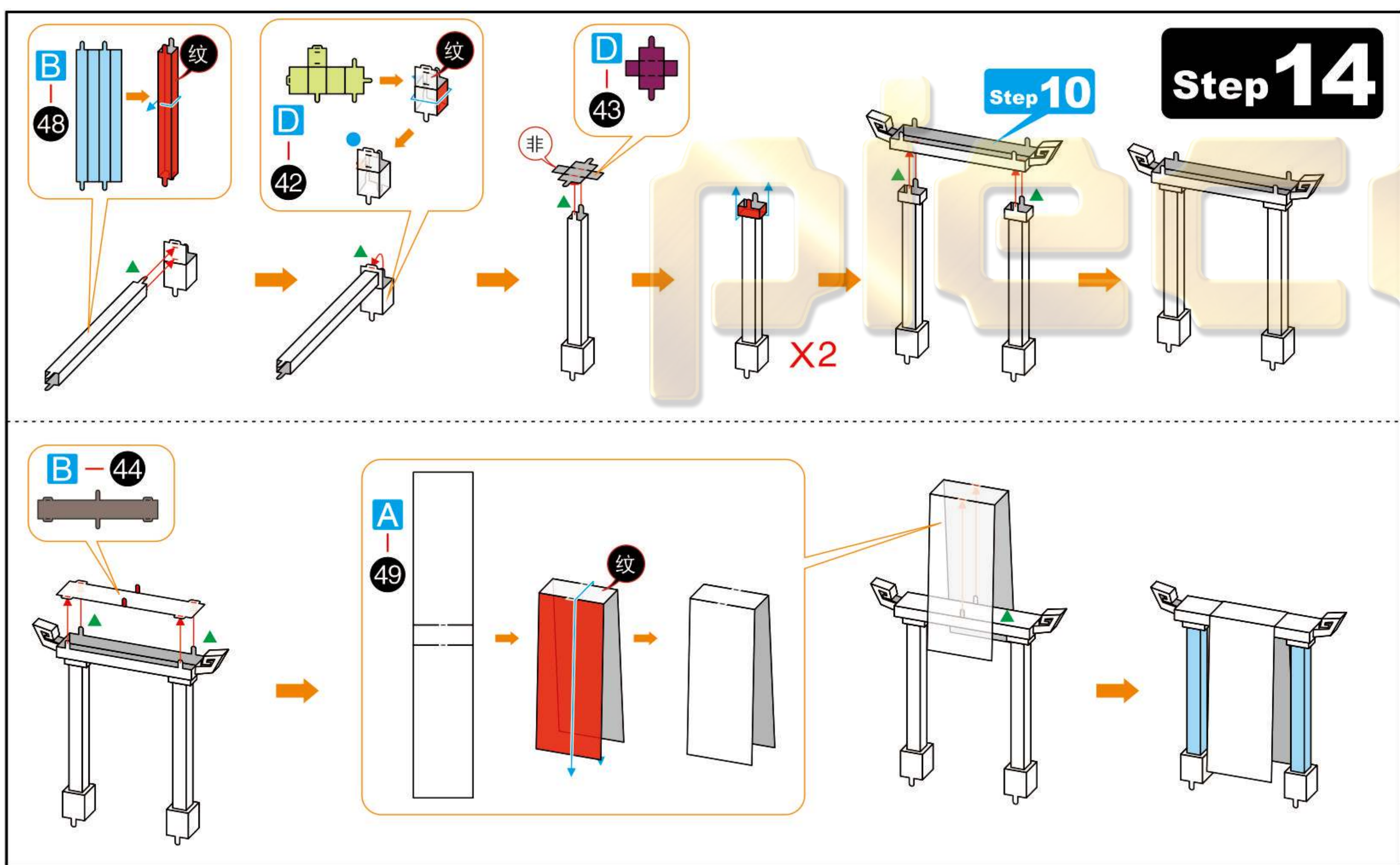
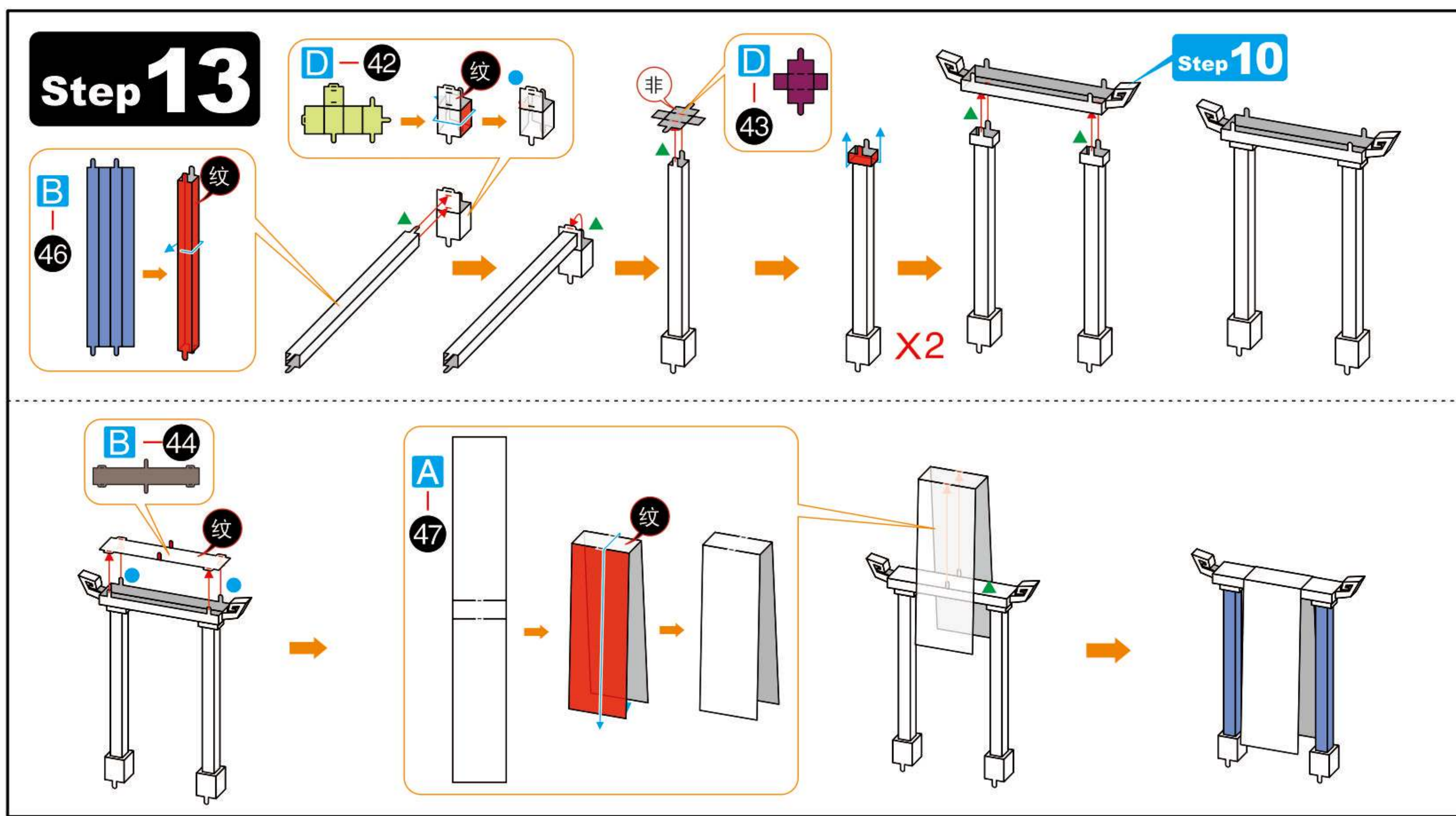
### Step 10



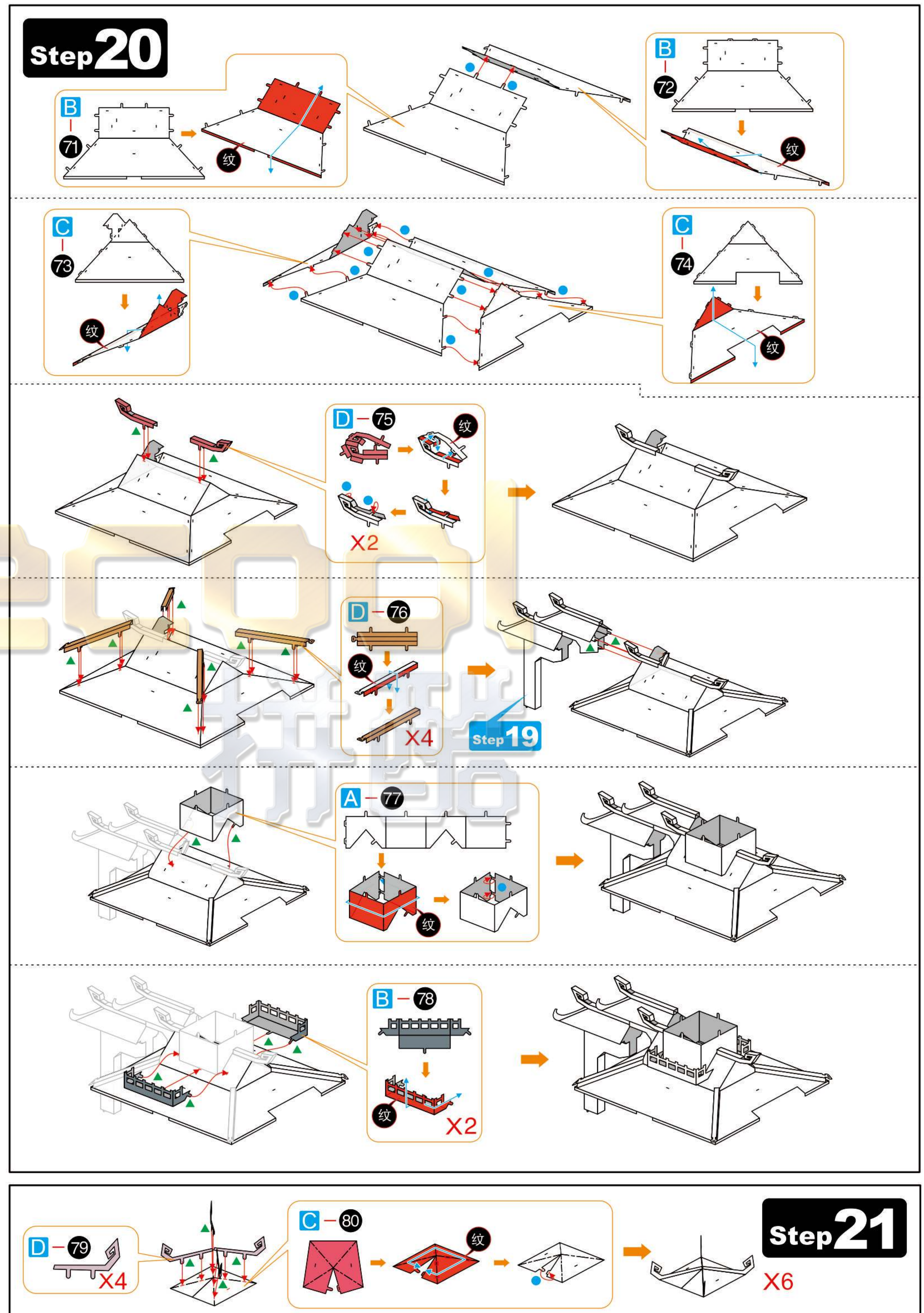
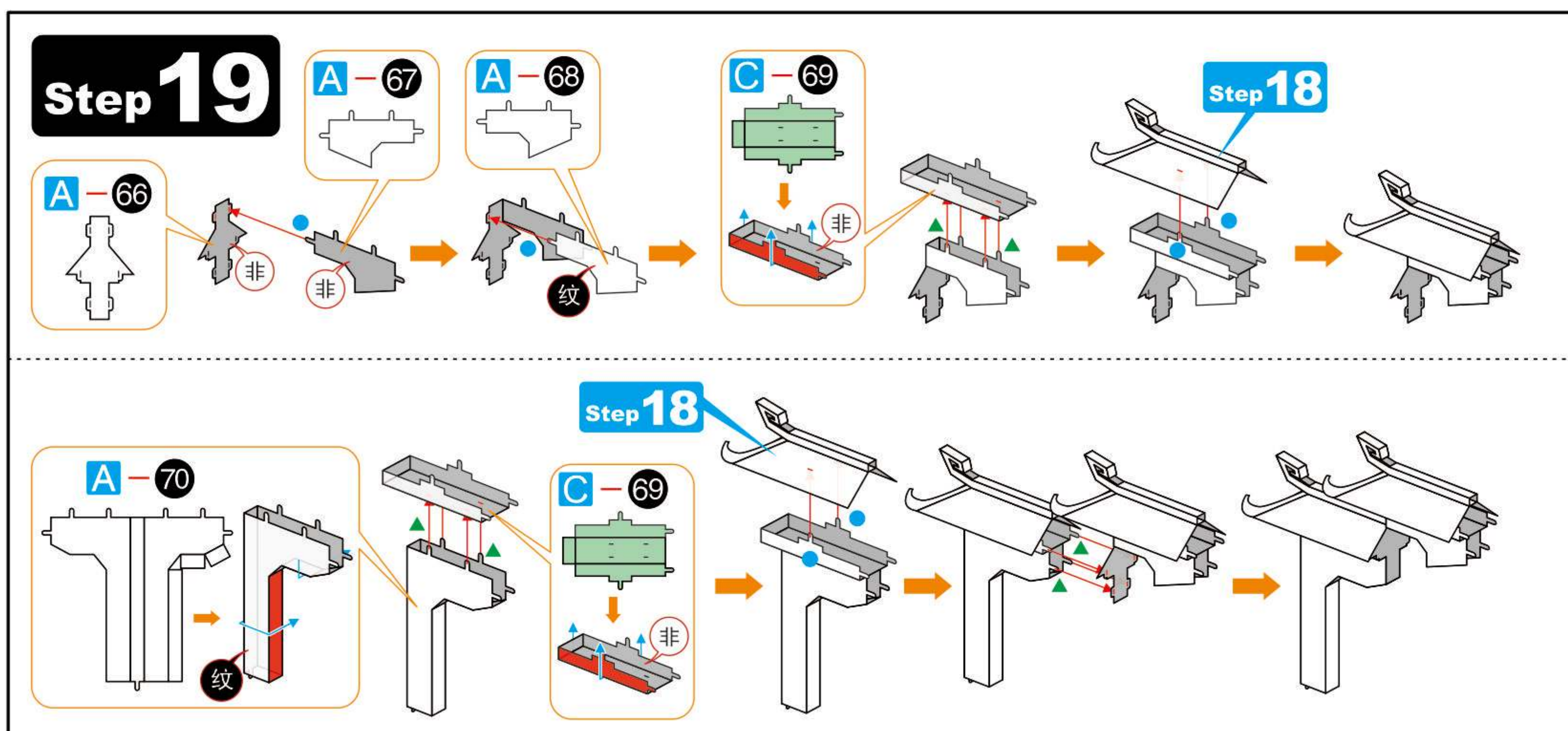
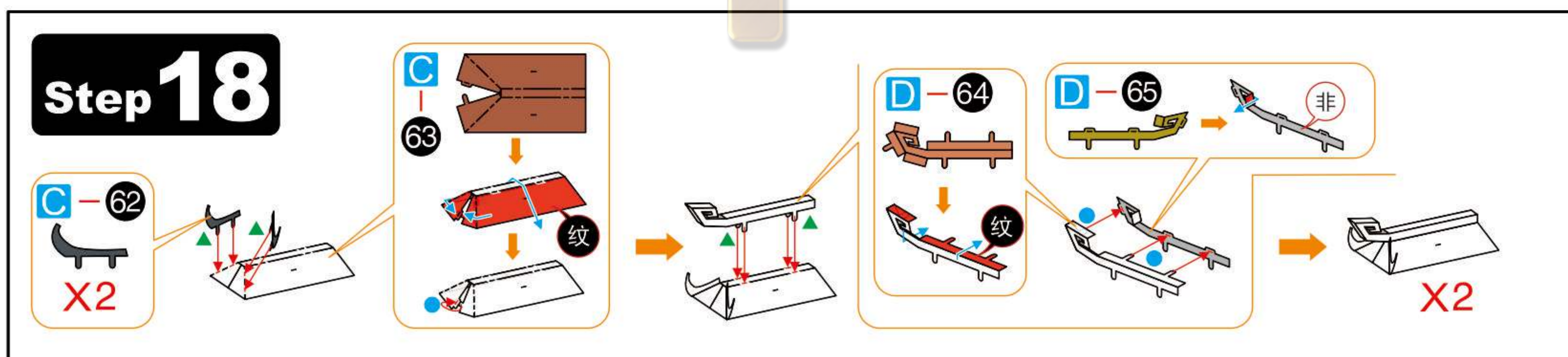
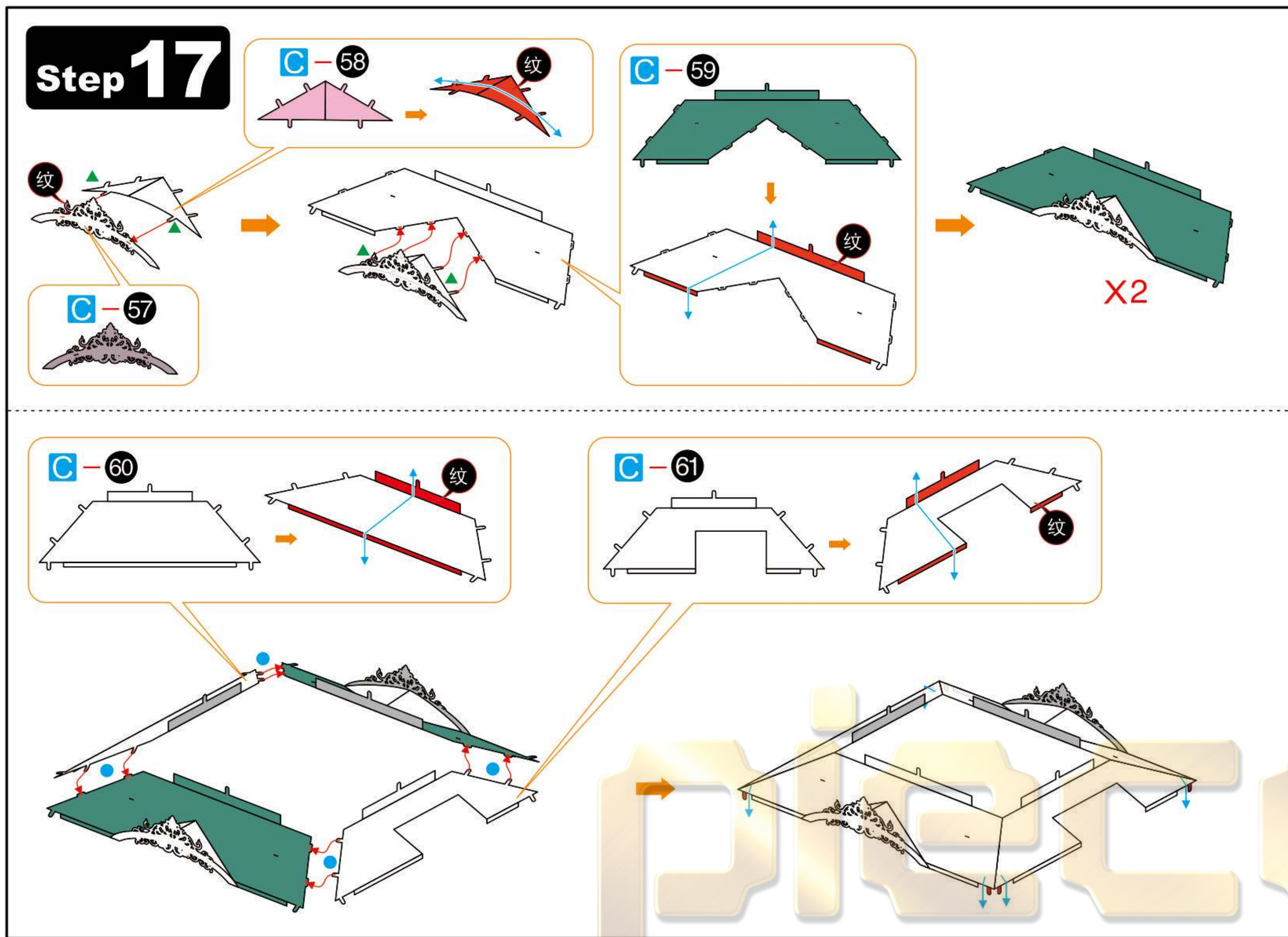
### Step 11

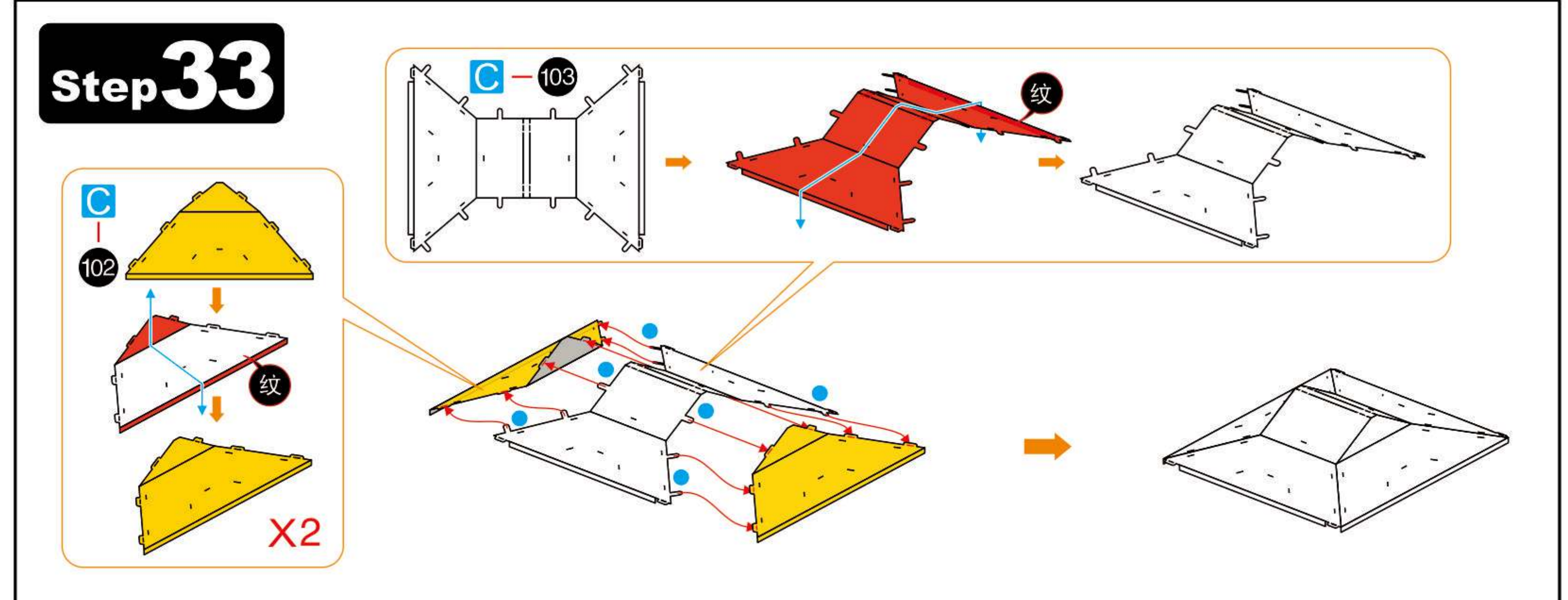
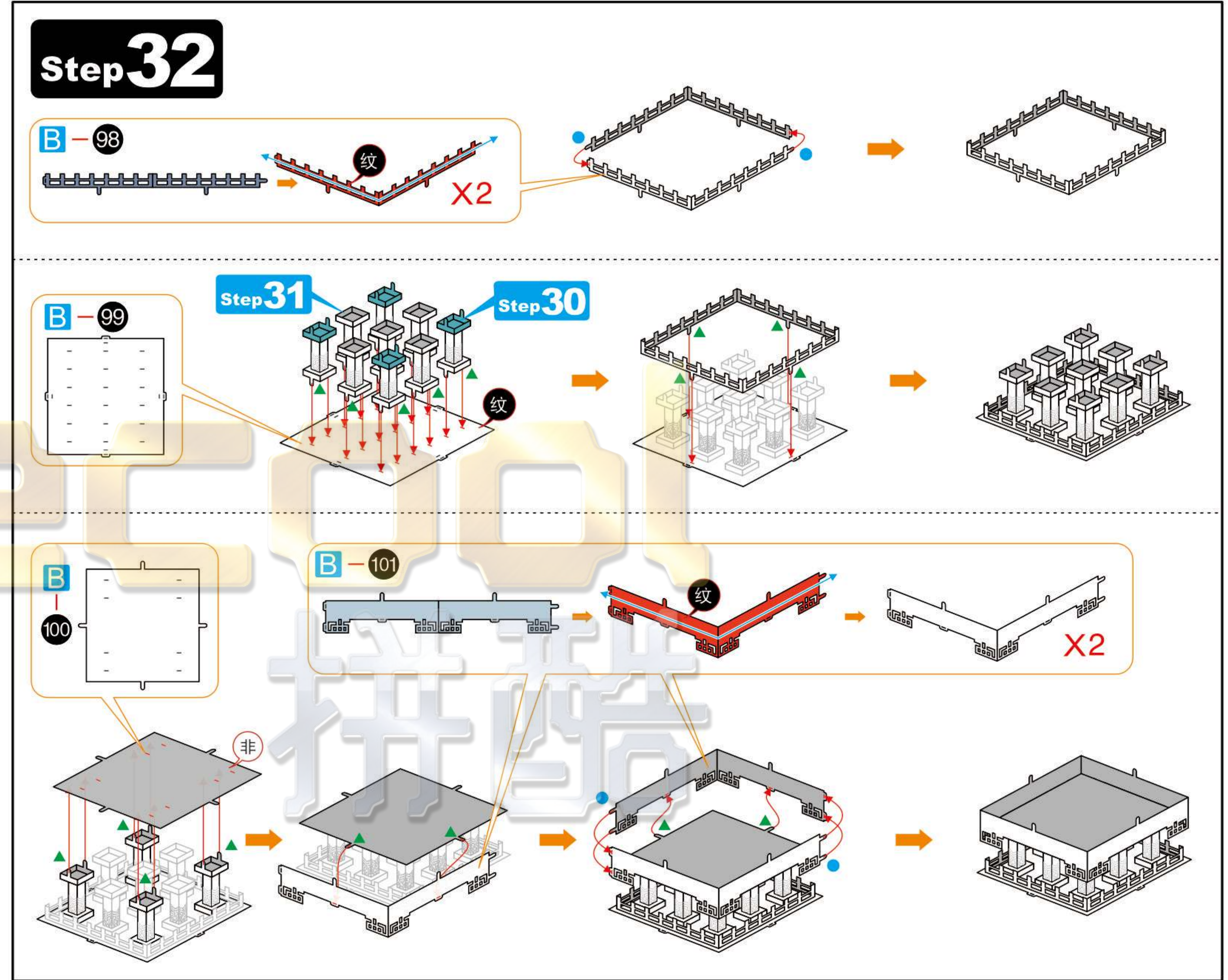
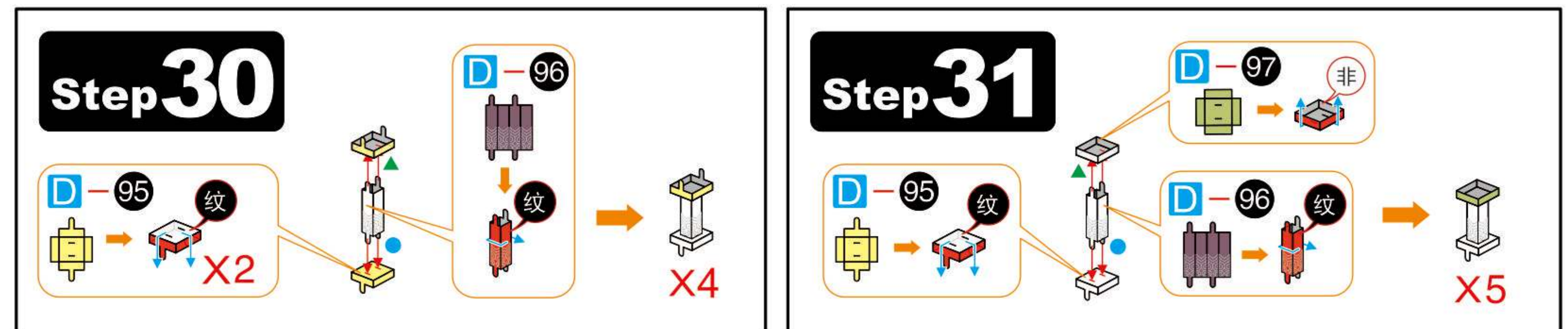
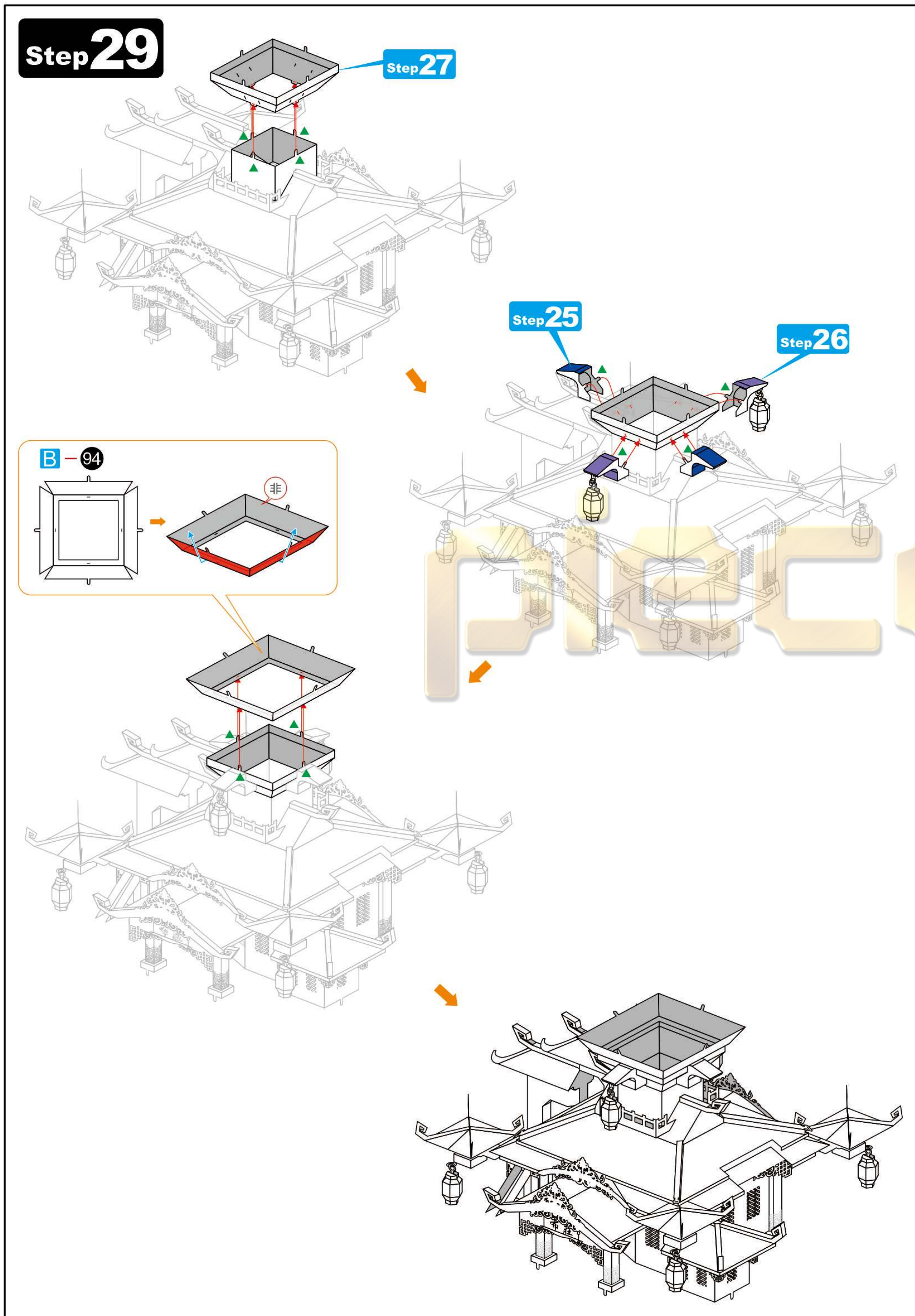
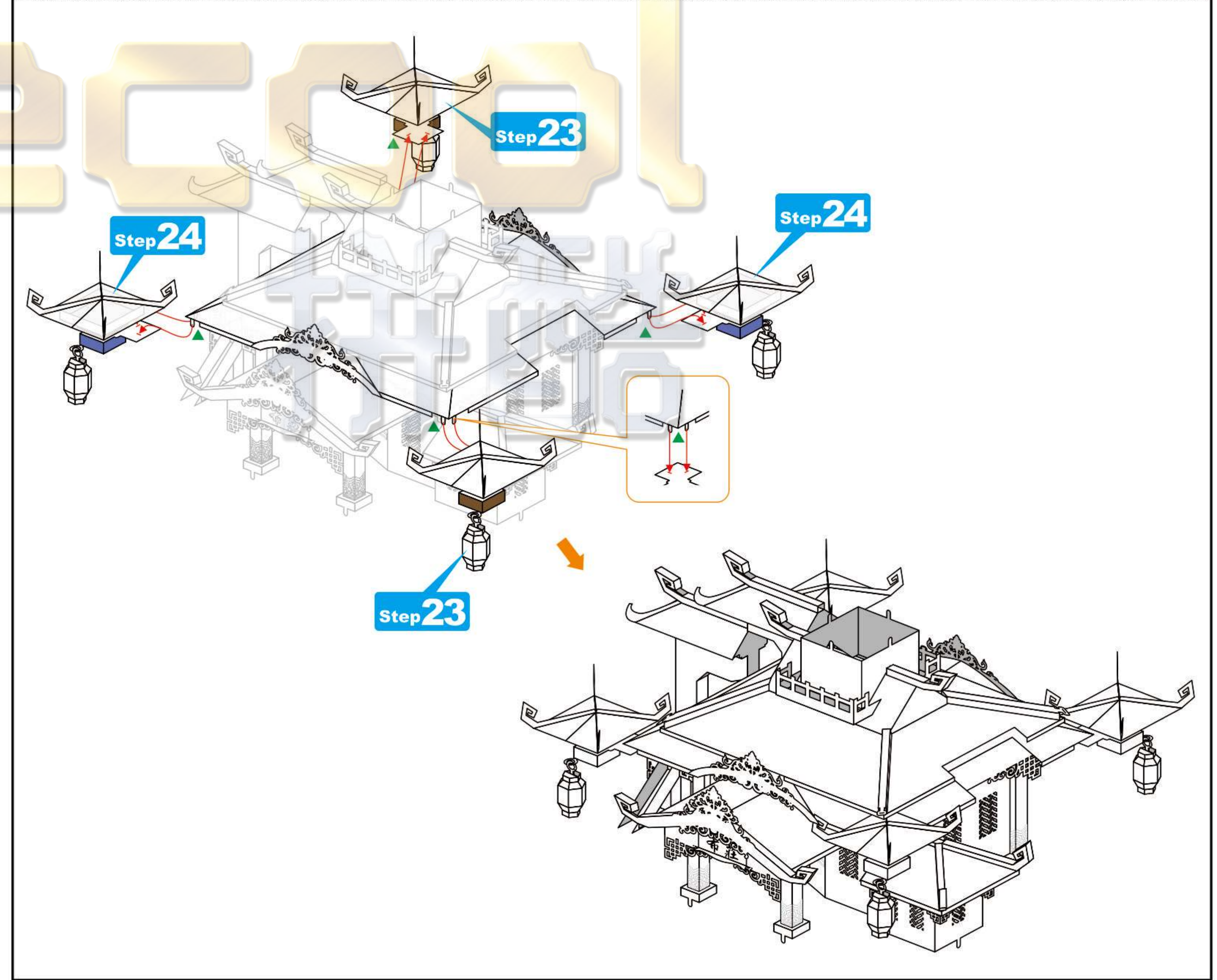
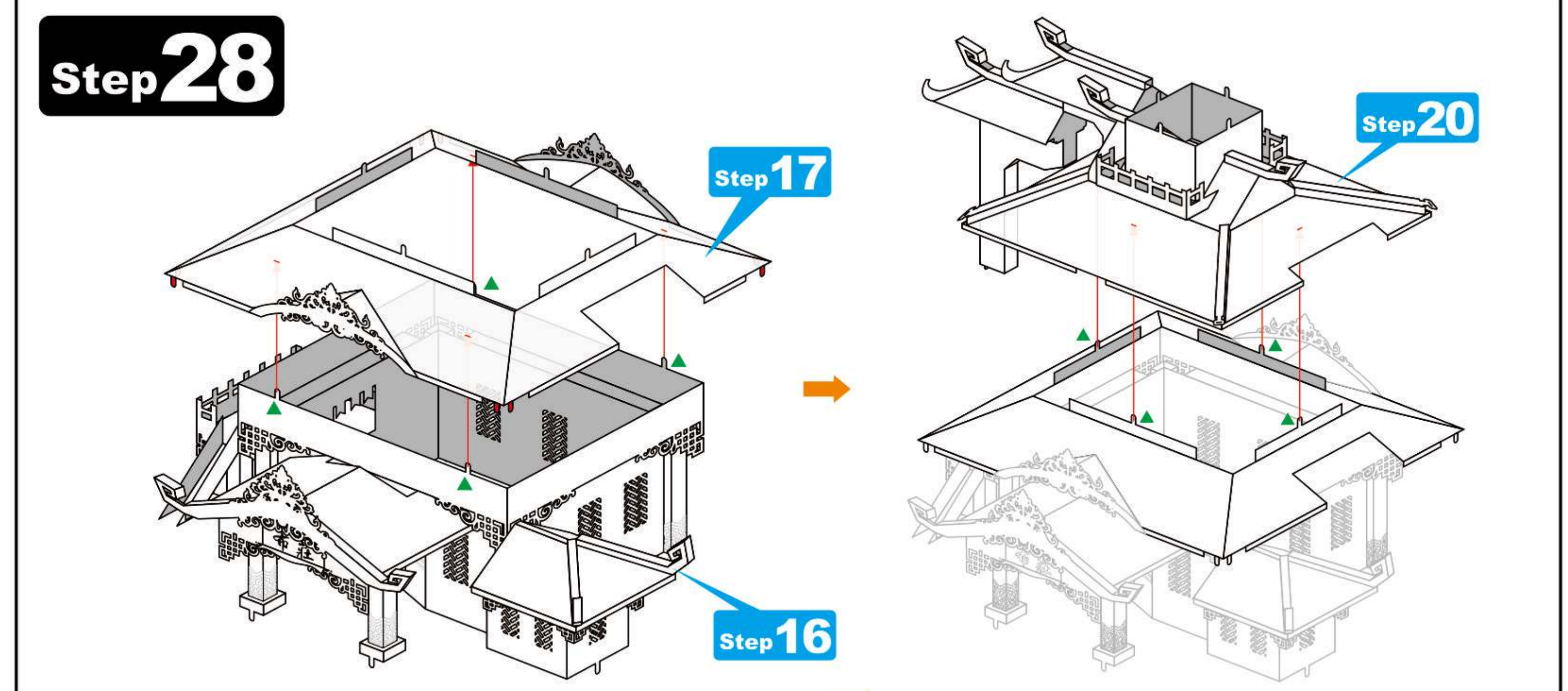
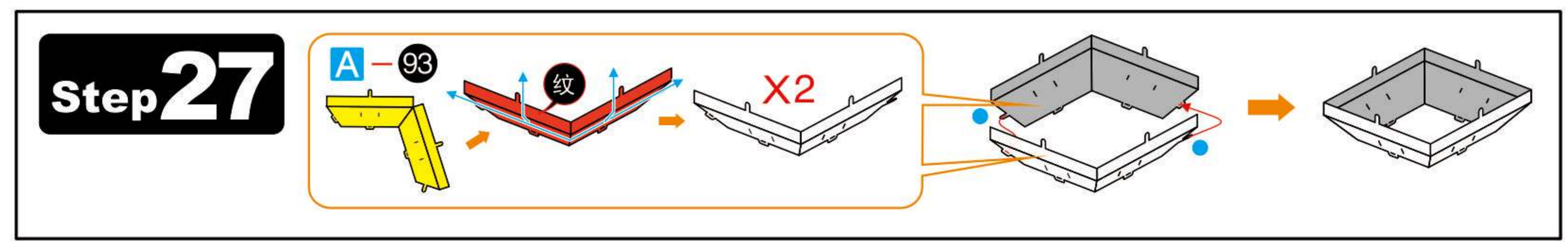
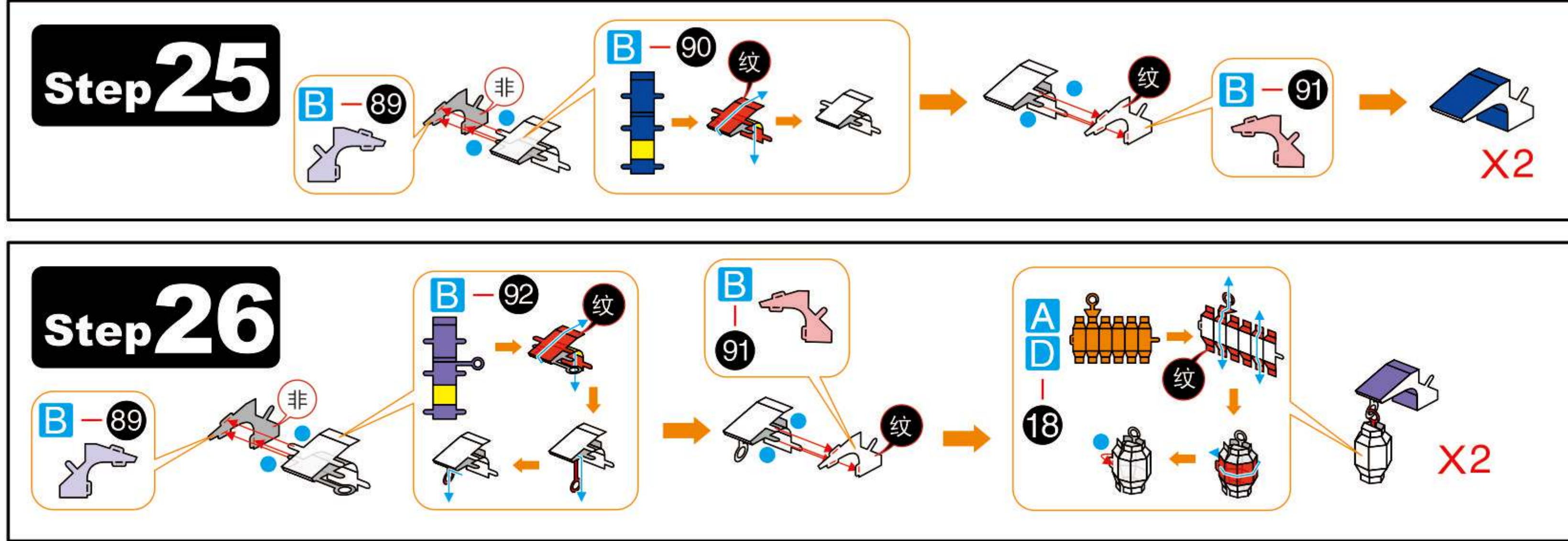
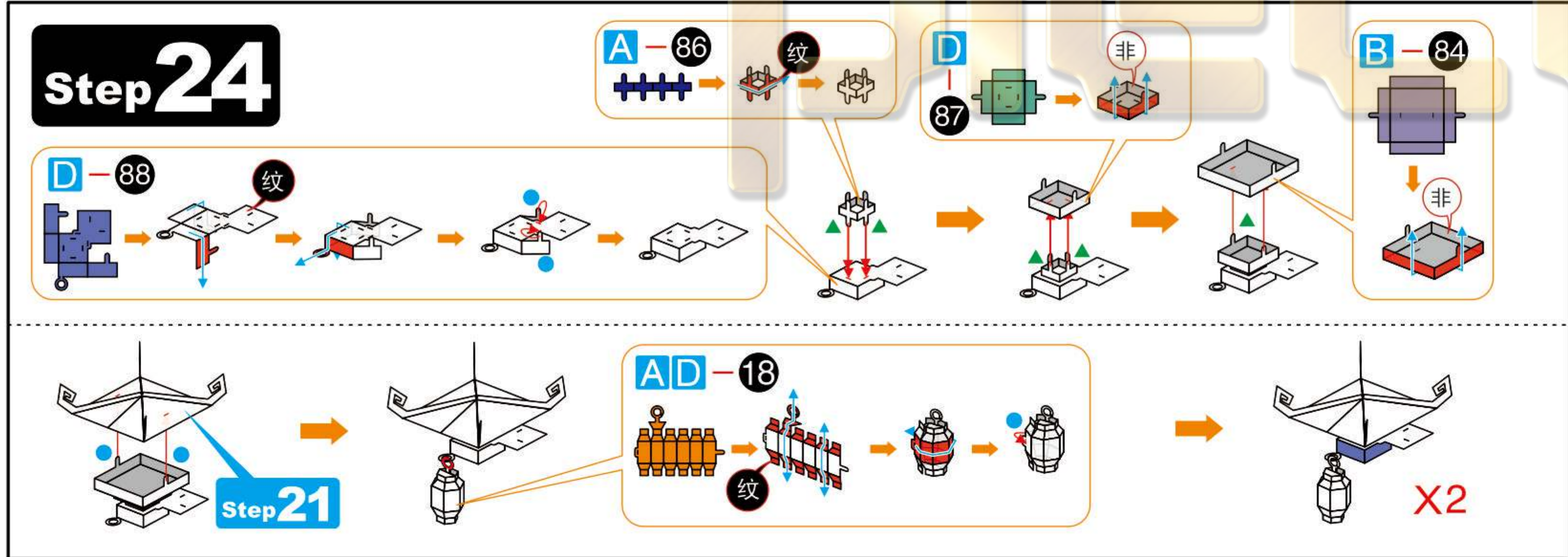
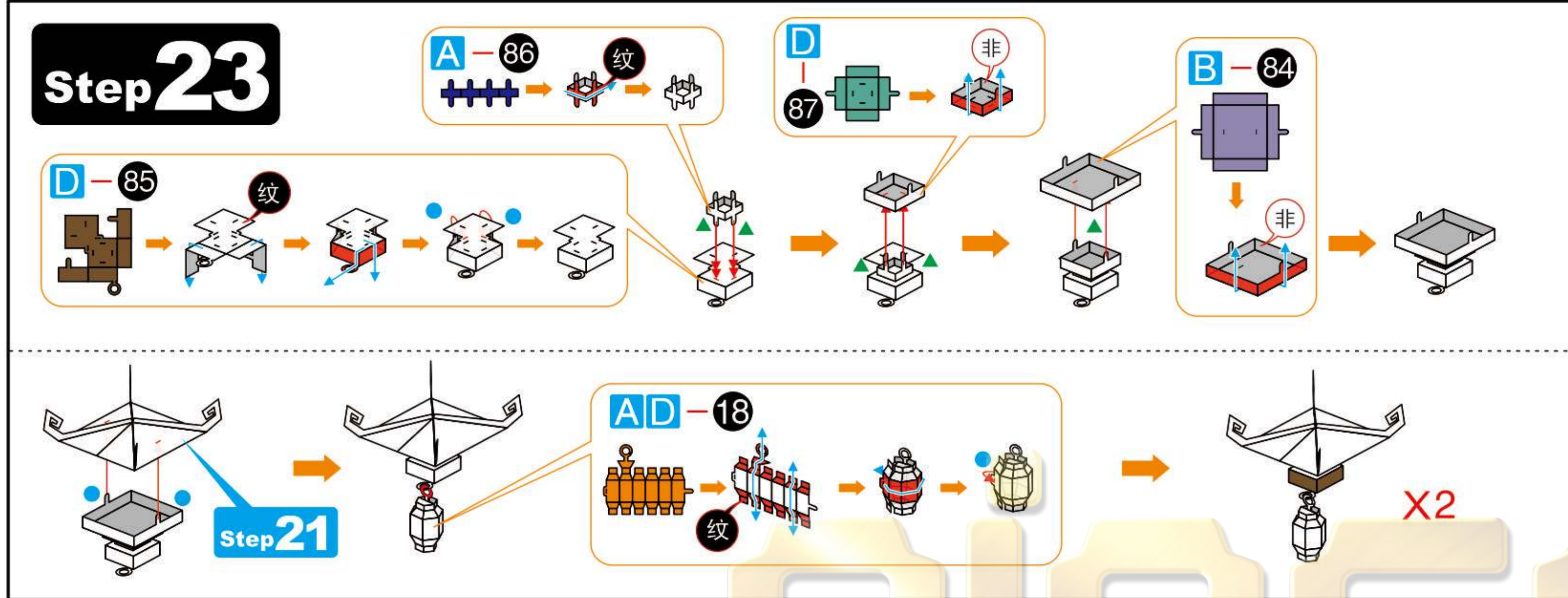
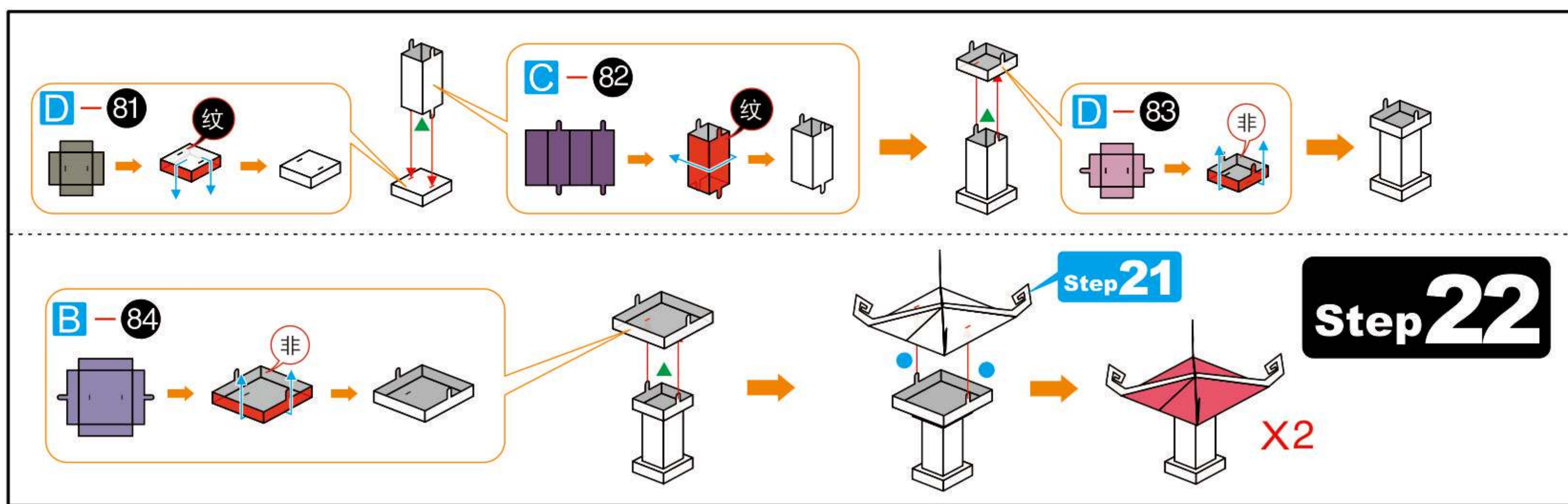


### Step 12

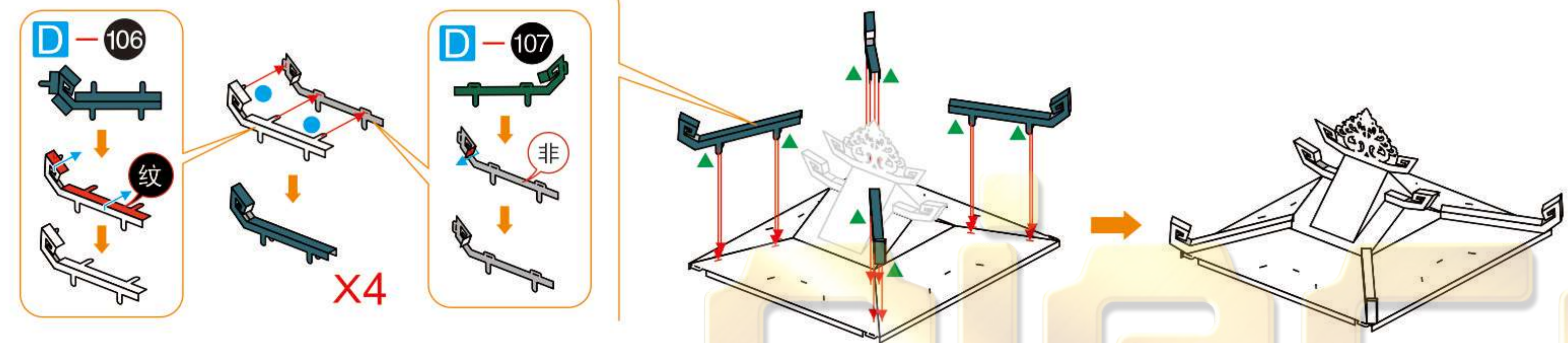
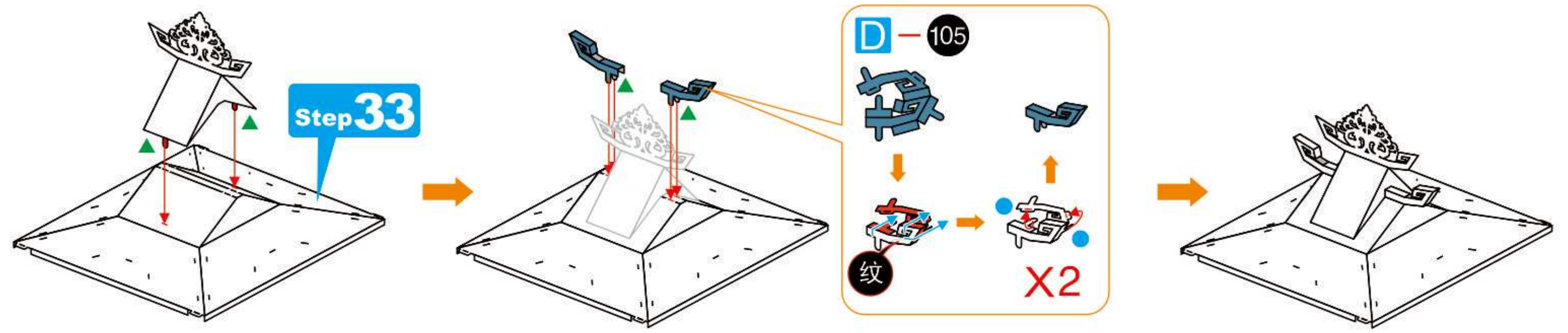
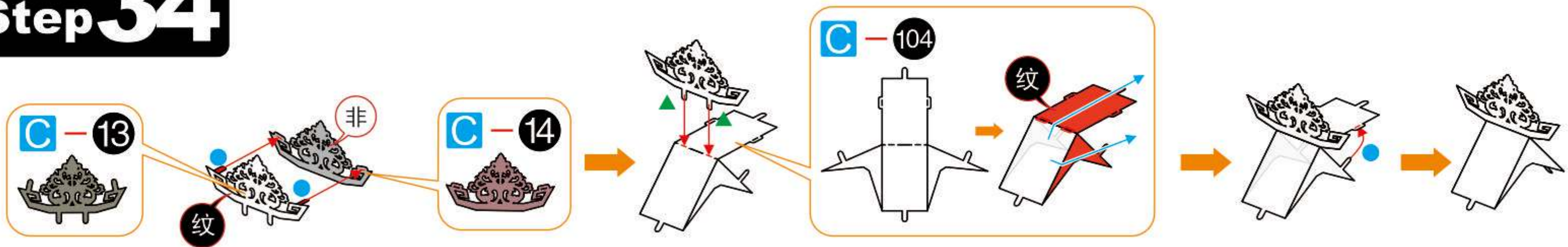


5  
7

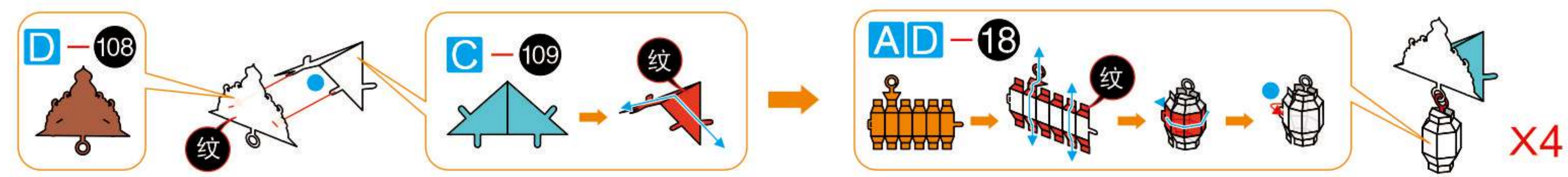




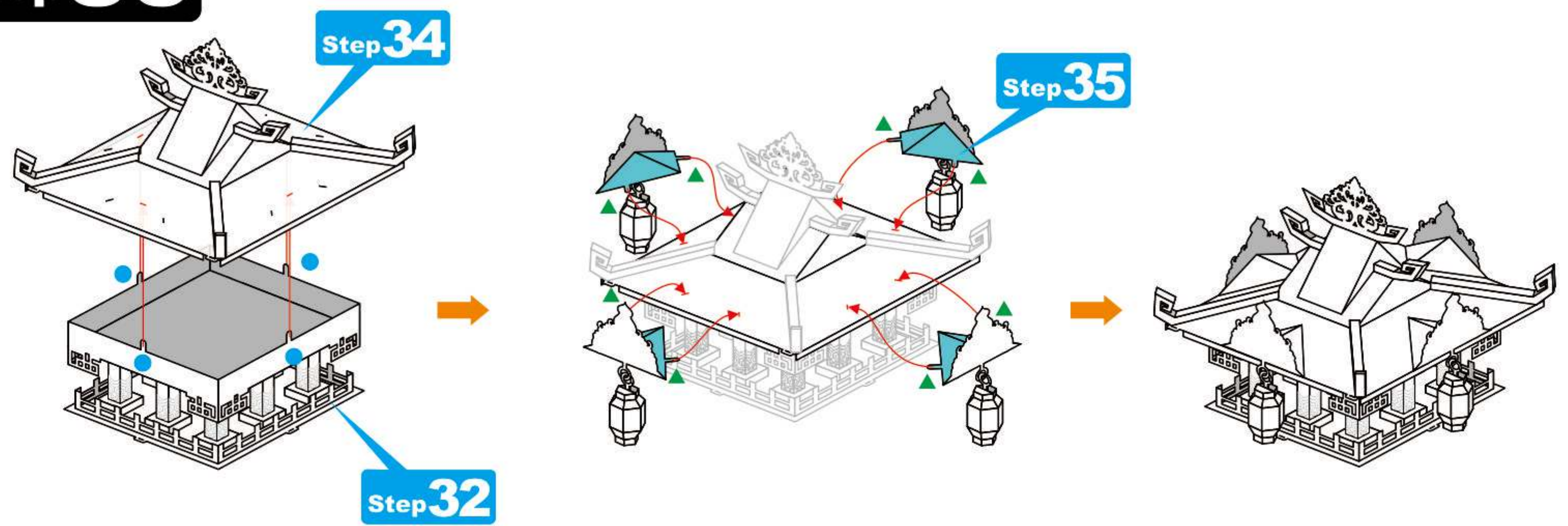
### Step 34



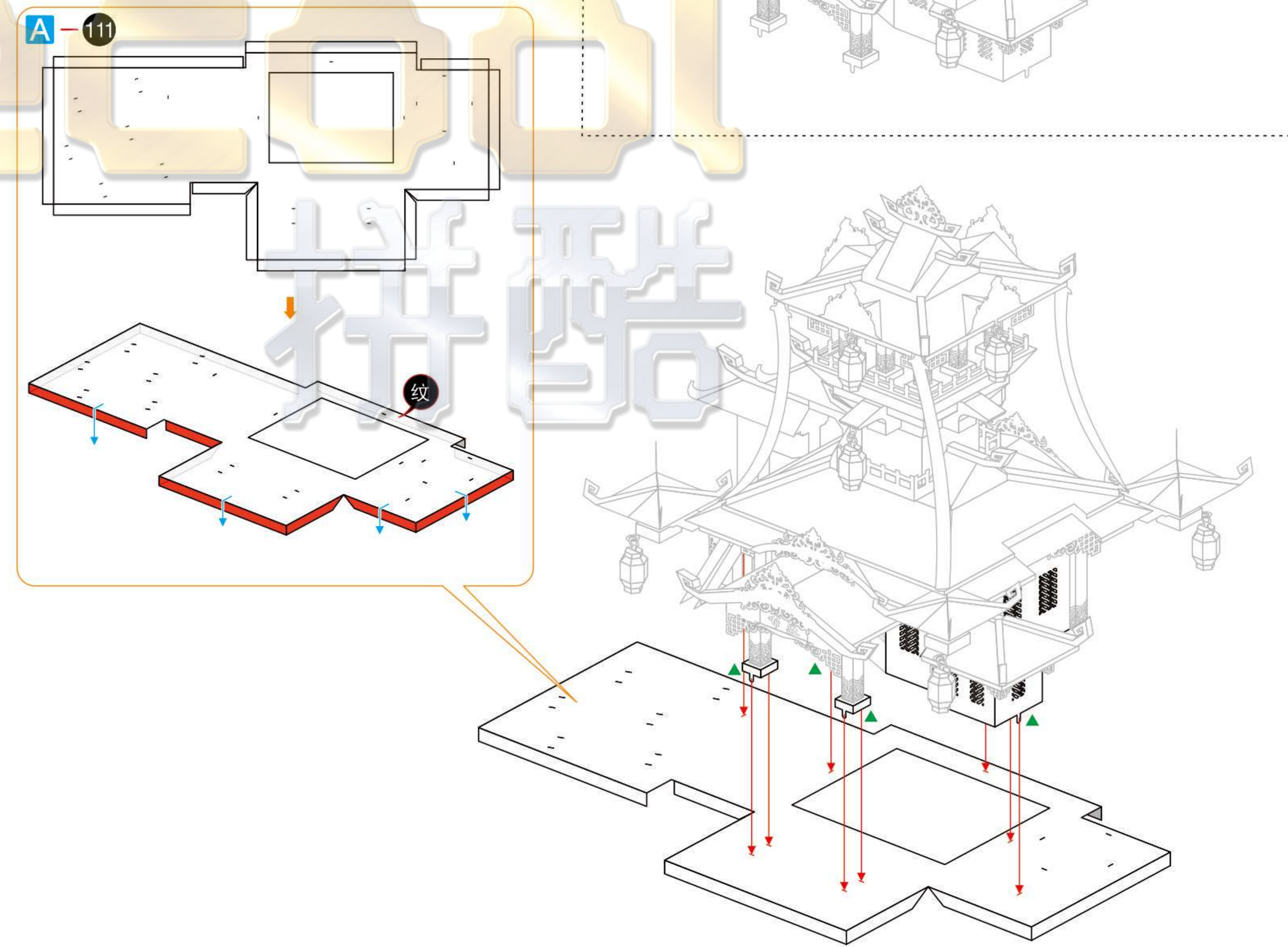
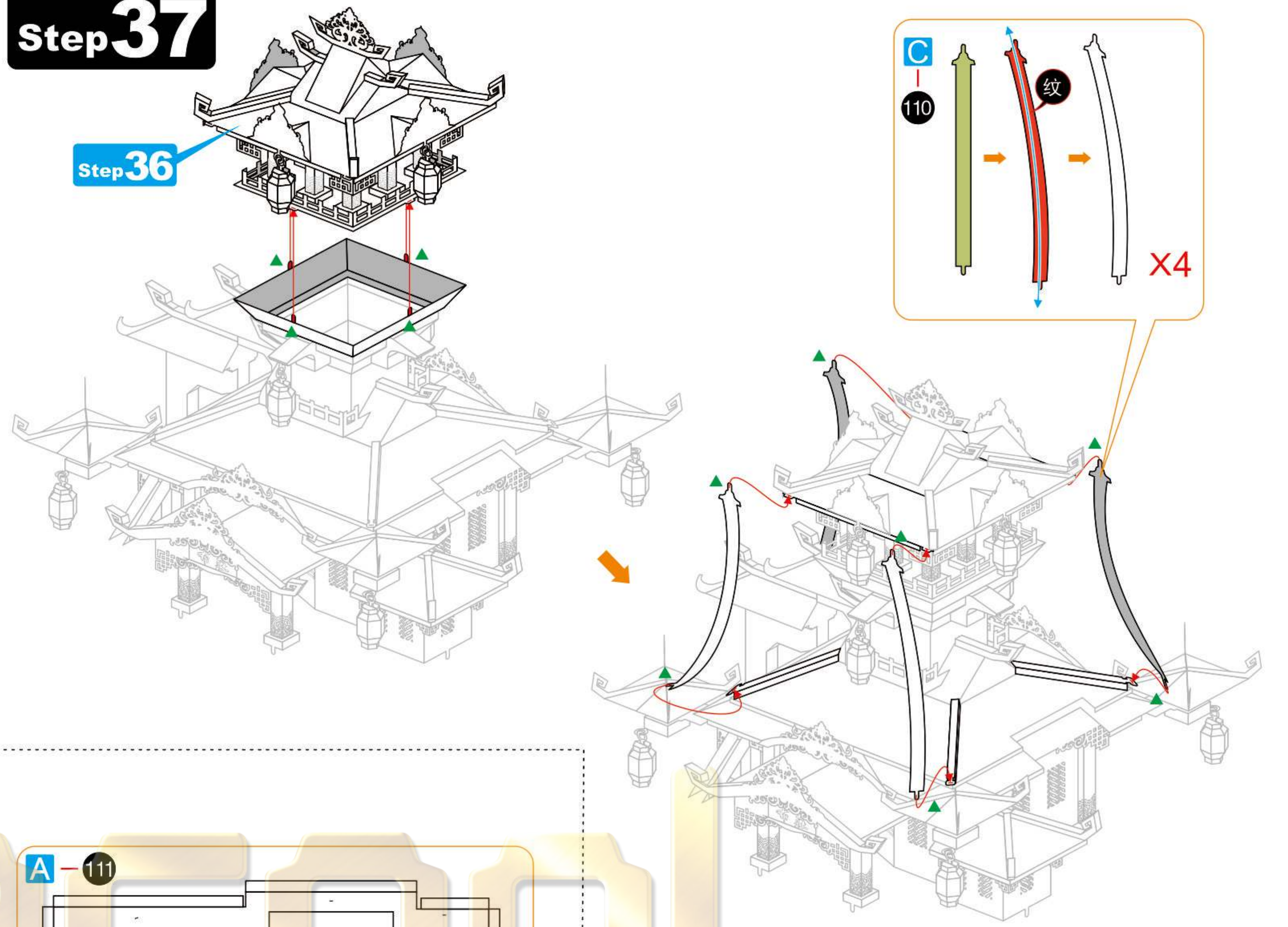
### Step 35



### Step 36

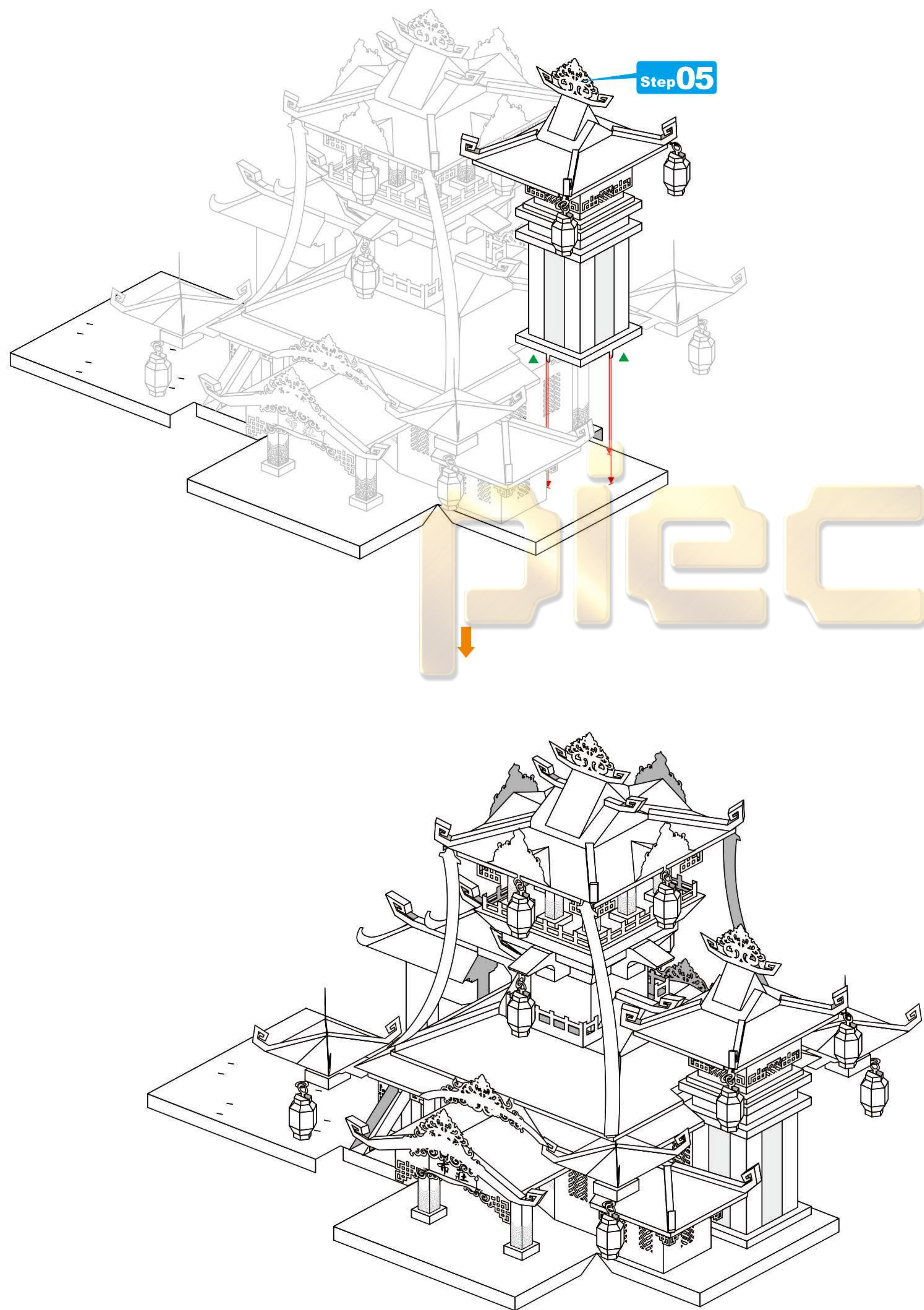


### Step 37



13 14  
15 16

### Step 38



### Step 39

