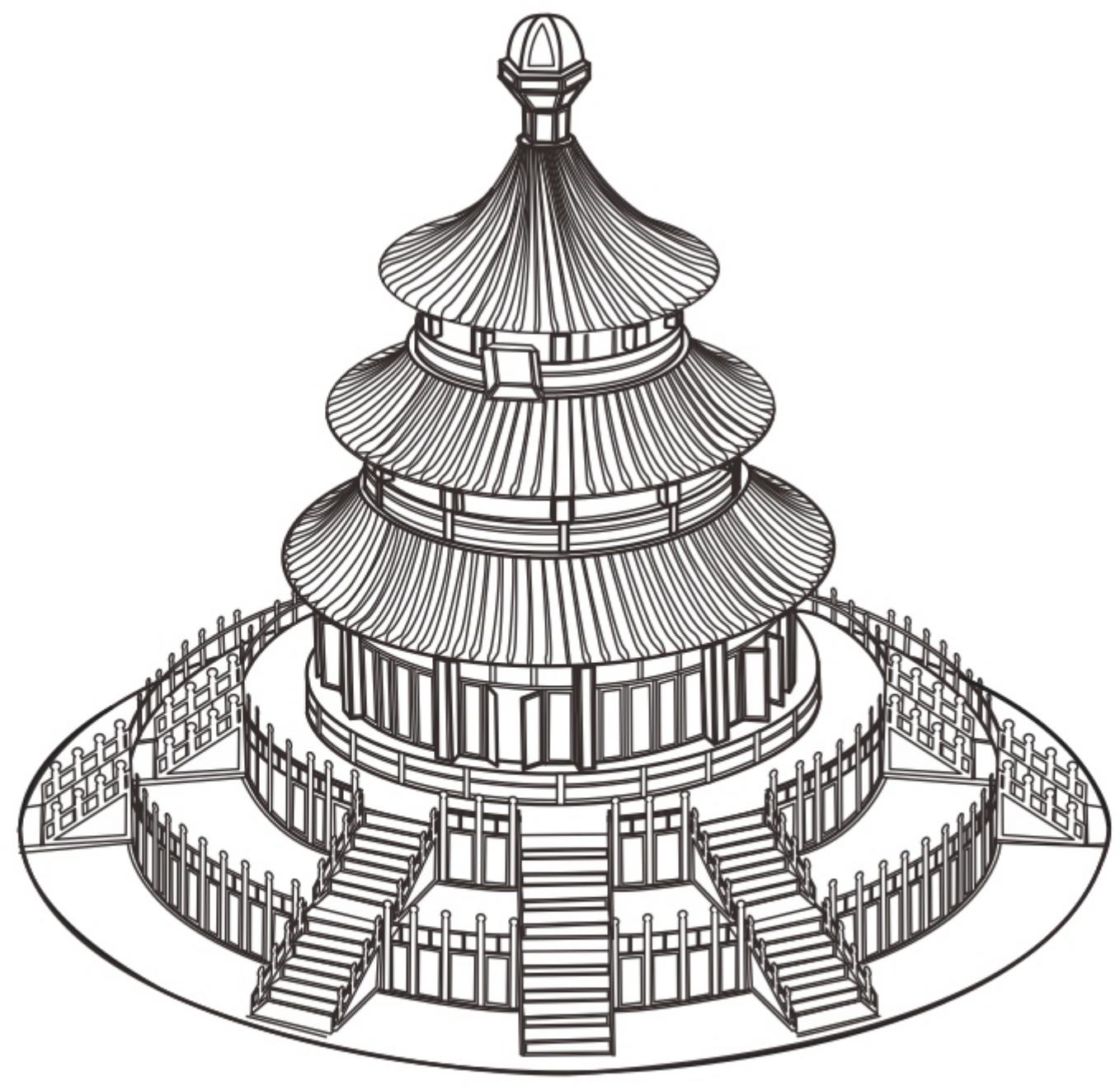


天坛
TEMPLE OF HEAVEN
P017



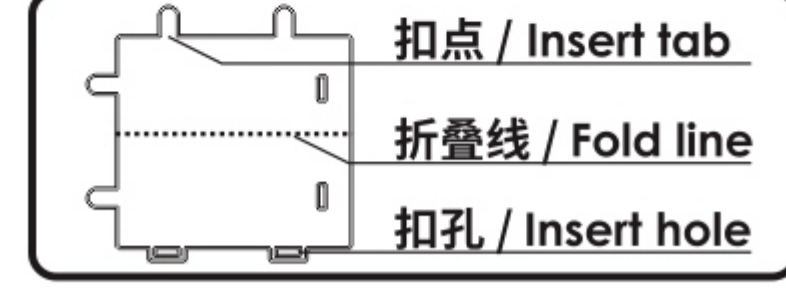
CP-ASSY-P017#-A2-20210125

组装基本步骤示意图

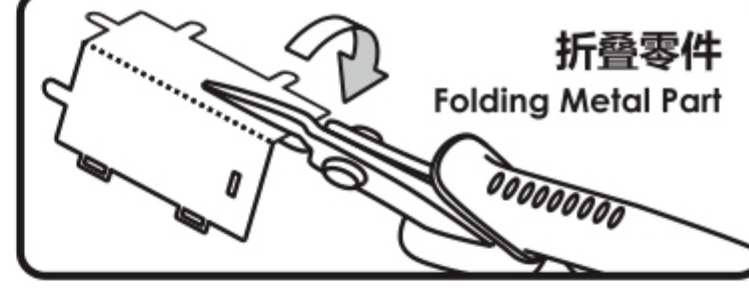
a. 取下零件



b. 识别零件



c. 折叠零件



d. 固定零件

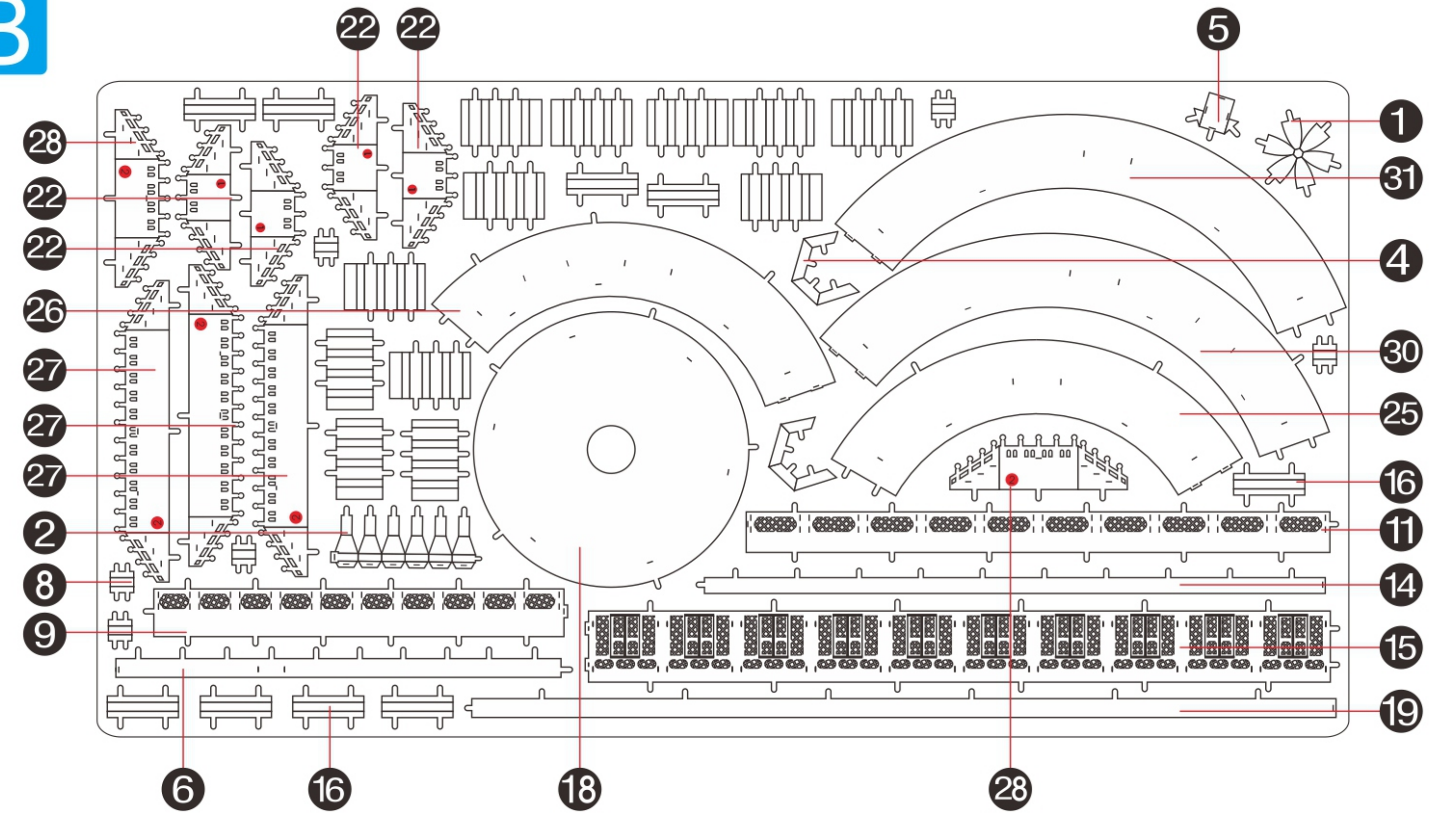


● 插入扣孔, 平折 90° ▲ 插入扣孔, 旋转 90°

● 注意事项:

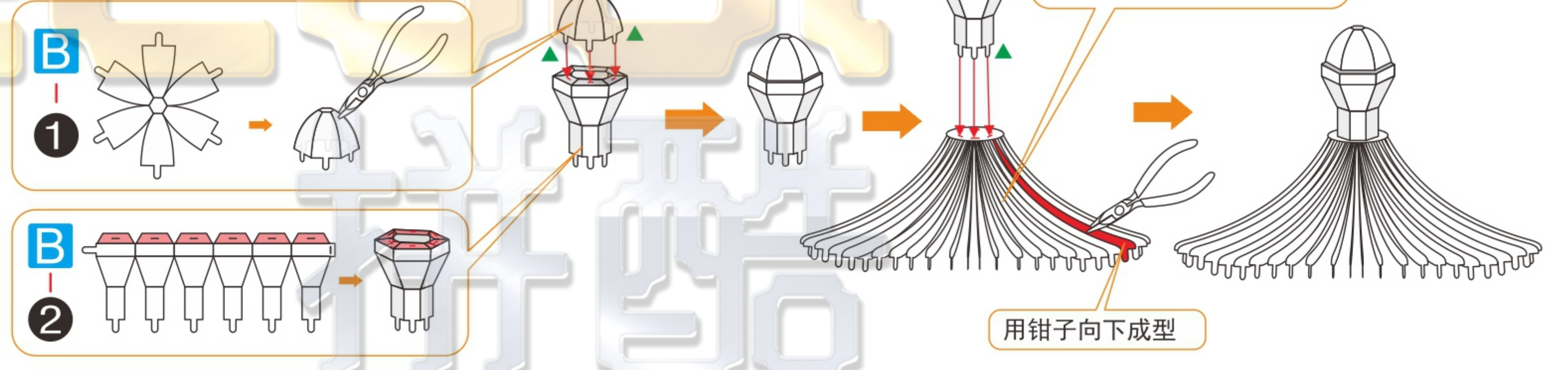
- 色 颜色面
- 非 非纹理面
- 注意细节
- 纹 纹理面
- 注意片对称

B

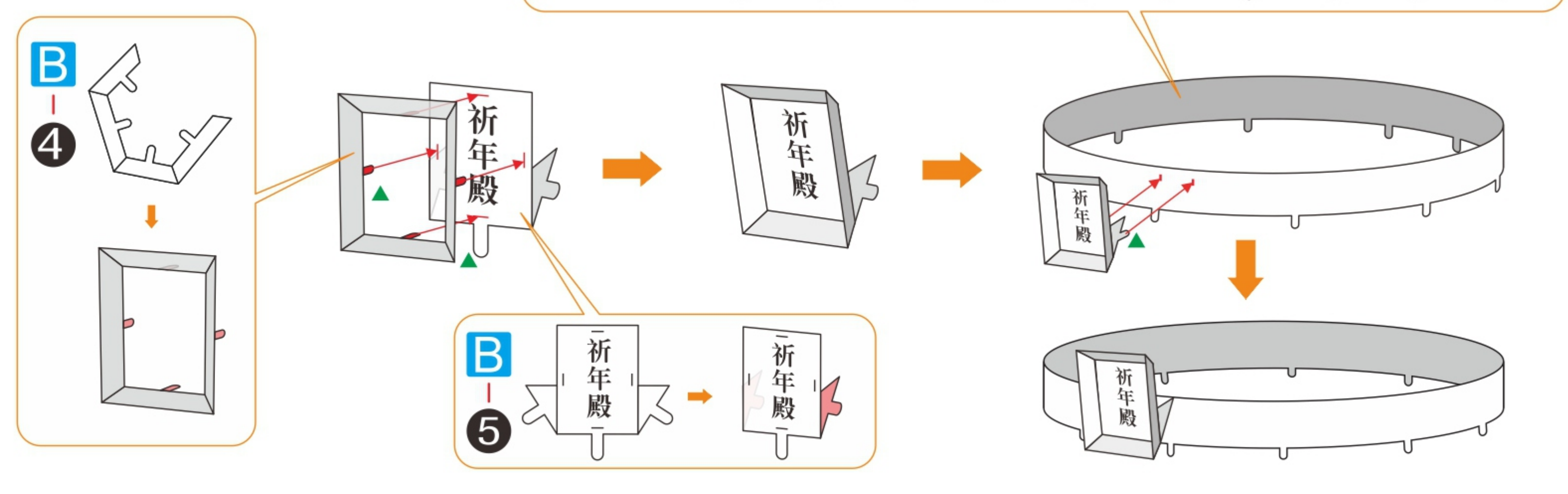


拼装步骤

Step 1



Step 2

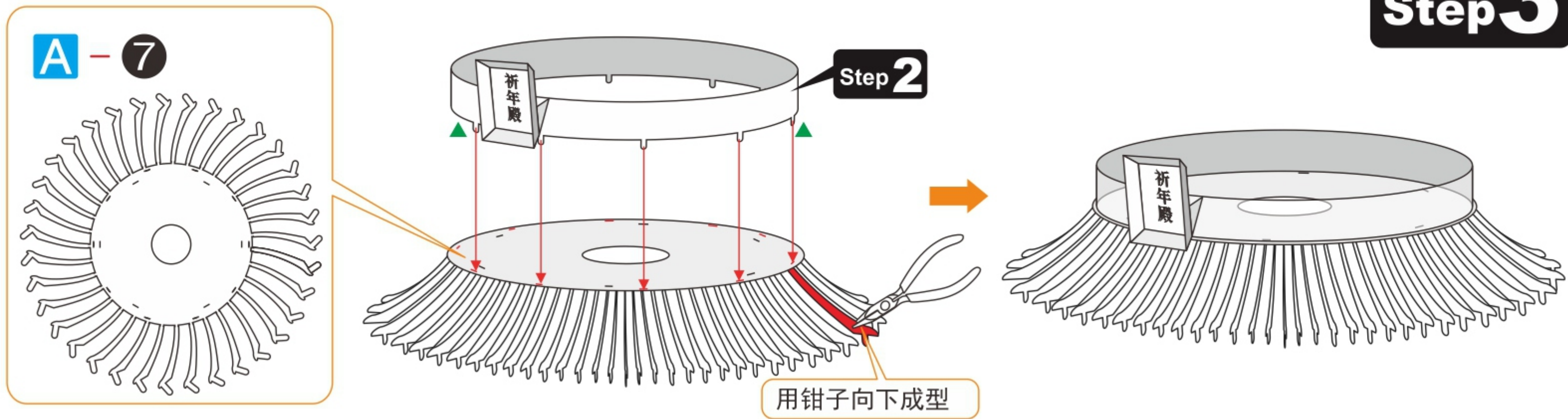


⚠ 请小心处理金属边料, 以防划伤

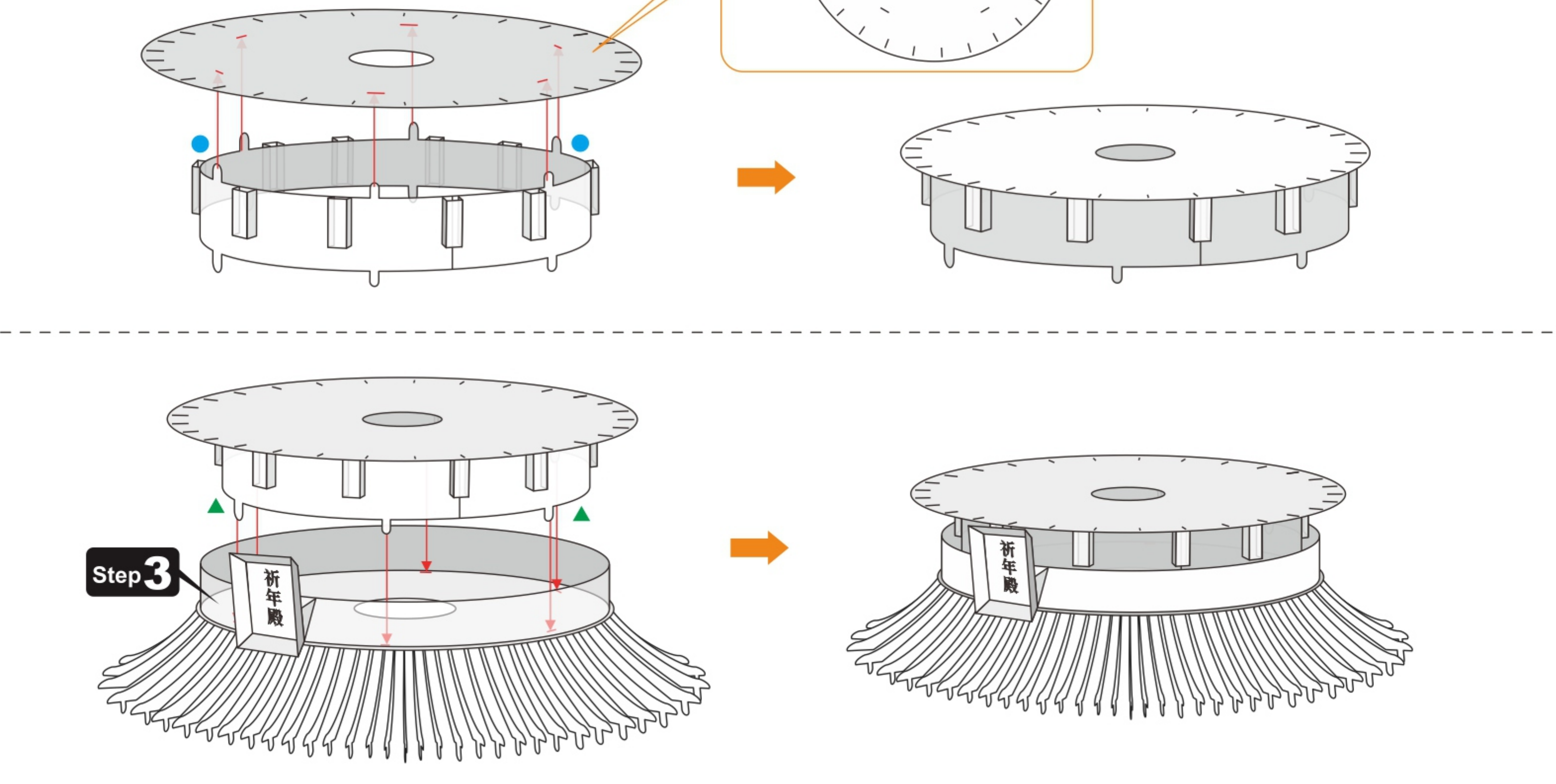
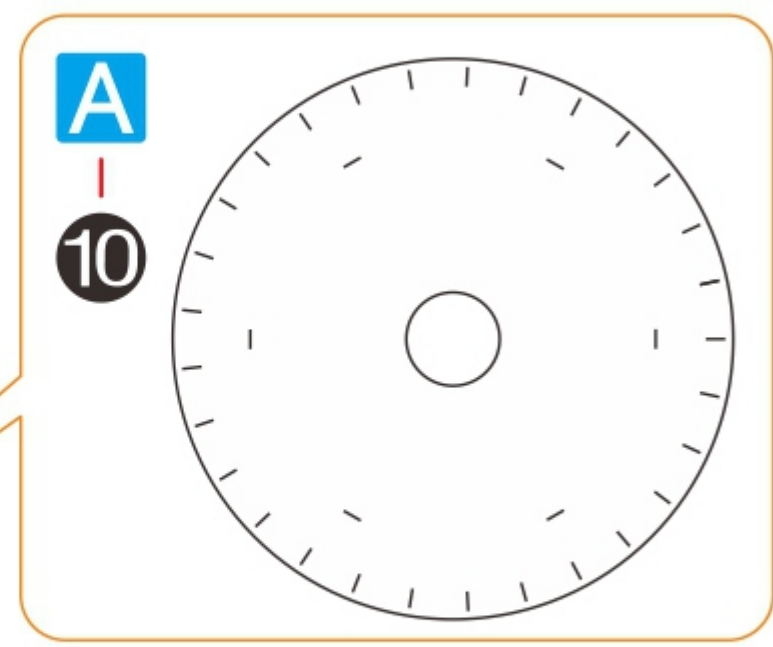
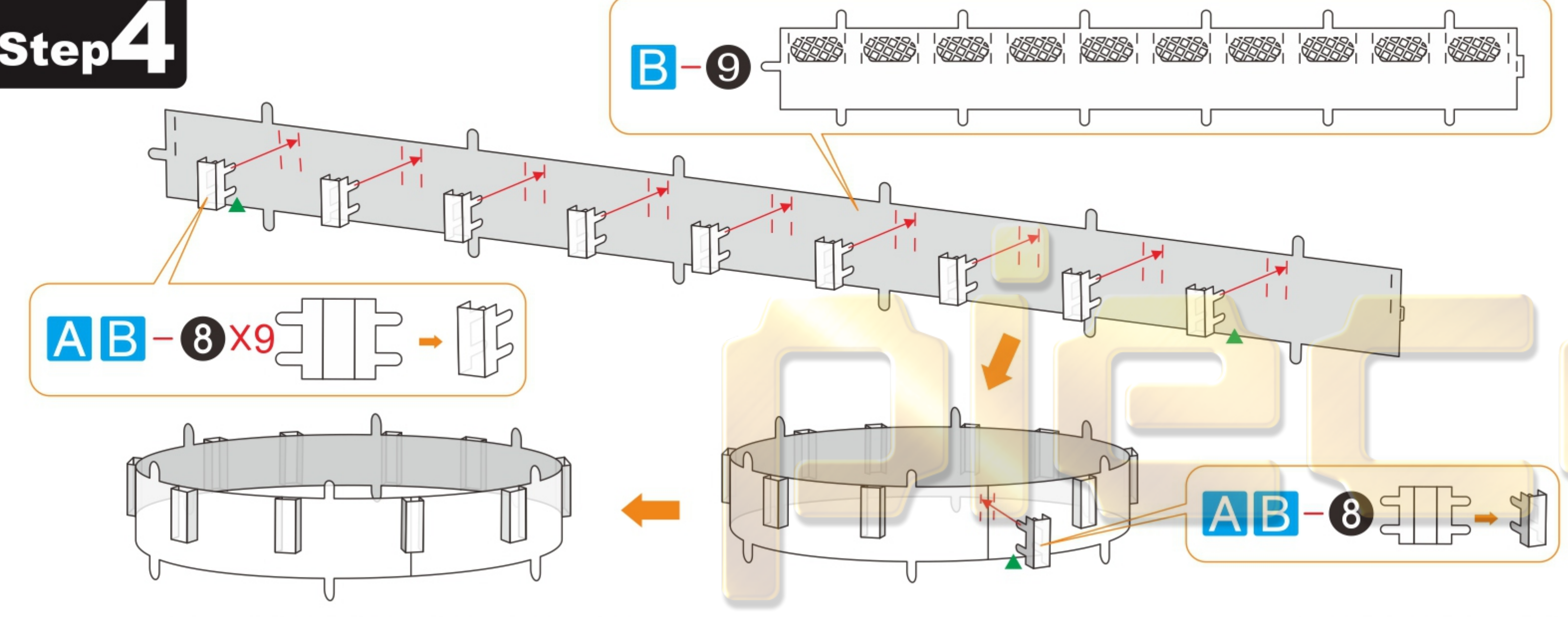
1 2

3 4

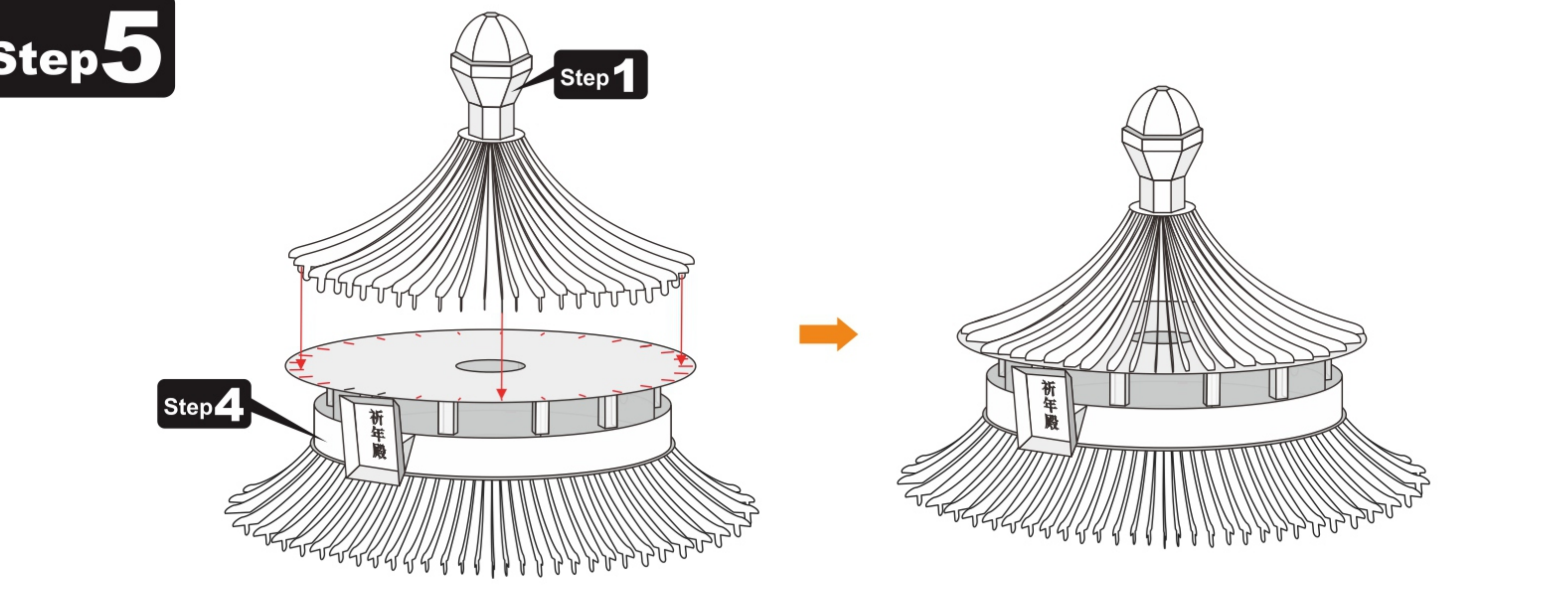
Step 3



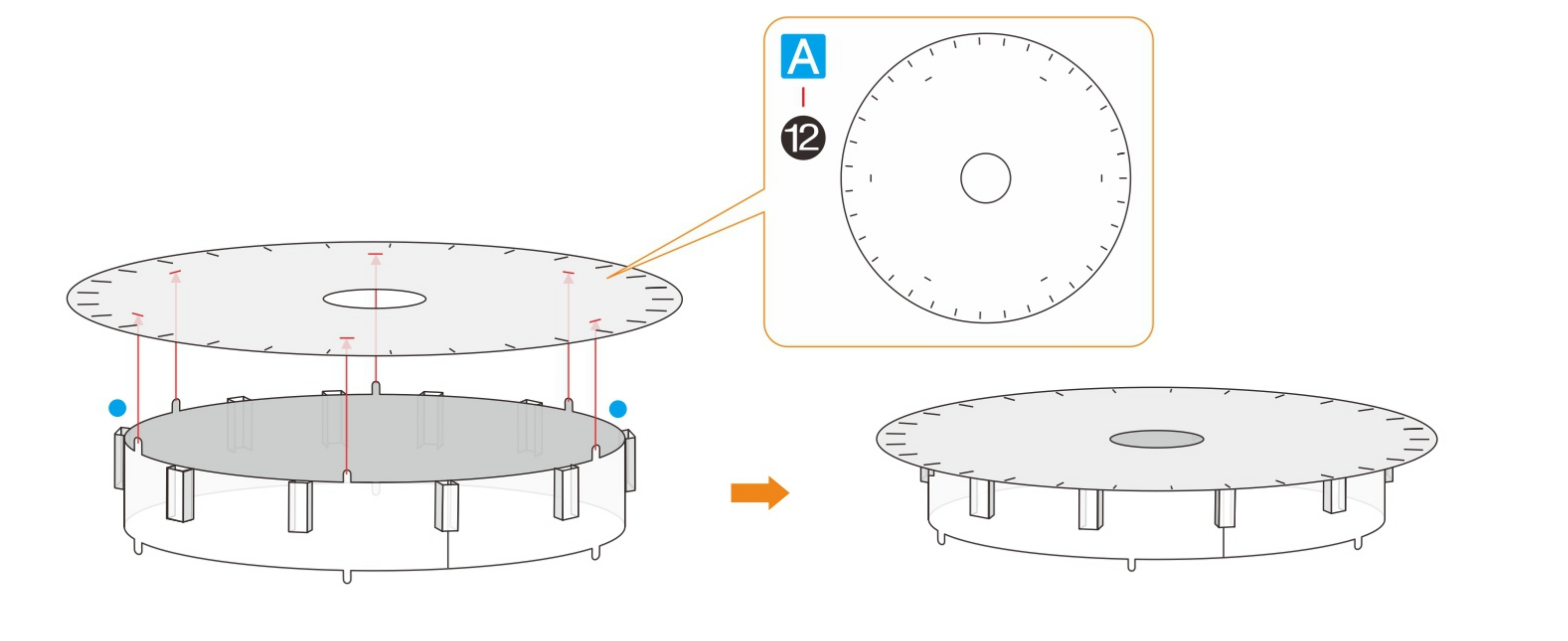
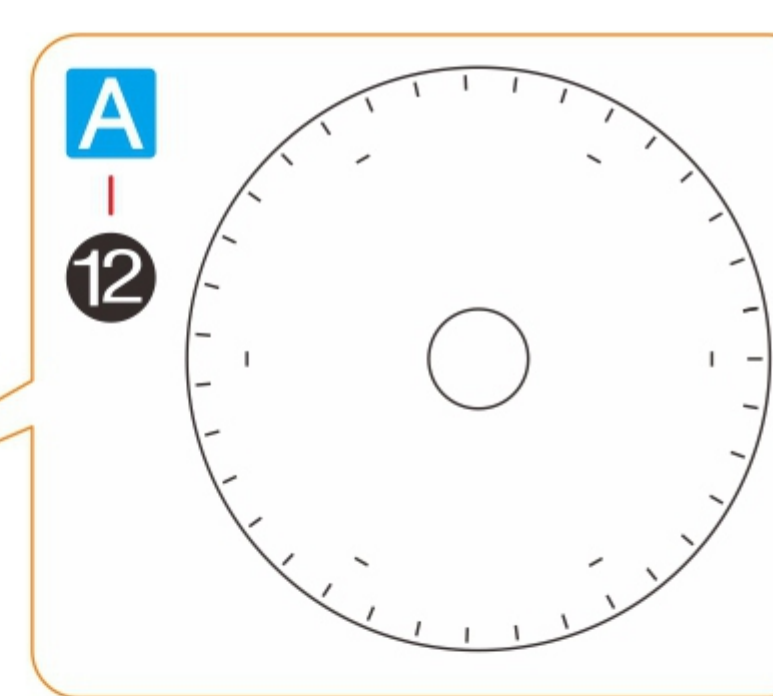
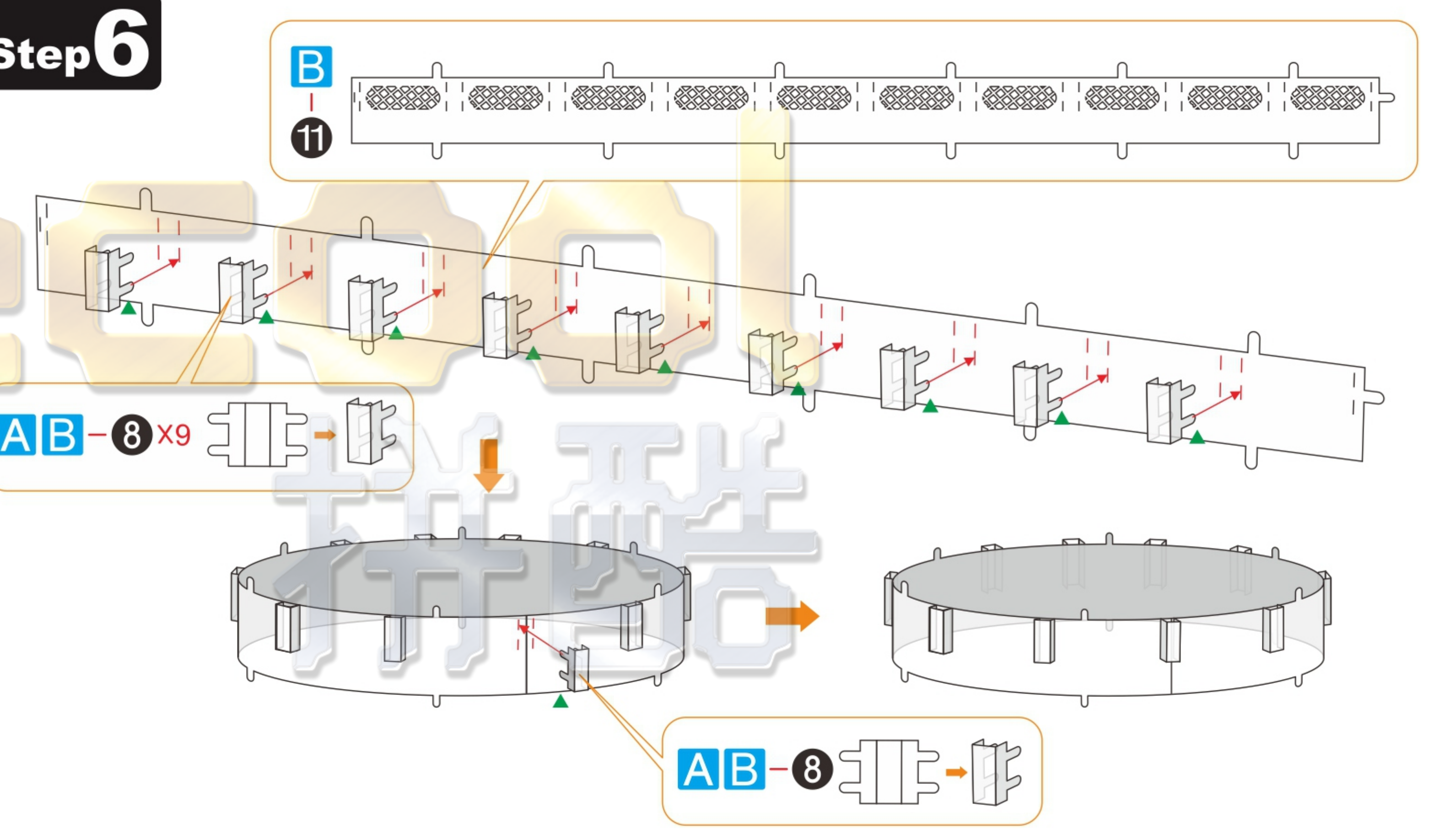
Step 4



Step 5



Step 6



Step 7

用钳子向下成型

Step 5

Step 8

AB-16 x9

AB-16

Step 10

B-21 x2

B-22 x2

AB-23 x3

x2

Step 11

A-23

B-23

Step 9

B-25

A-24

B-26

Step 9

A-17

B-18

B-19

Step 8

A-20

Step 7

Step 12

AB-27 x2

AB-28 x2

AB-23 x3

x2

Step 13

A-29

B-30

B-31